



✓ Unidad Hotelera PTAC 2020

220V-1F-60HZ

Características del Equipo:

Modo de Operación:

Enfriamiento / Calefacción Heat Pump / Calefacción Eléctrica / Ventilación

Capacidades:

IPTHPC153KC-3 1.25 TR.



*Imágenes con fines ilustrativos.

Características:

- ✓ Refrigerante R-410A.
- ✓ Compresor rotativo.
- ✓ Filtros de aire lavables.
- ✓ Sensor de drenado.
- ✓ Compuerta para aire nuevo.
- ✓ Resistencia eléctrica incluida.
- ✓ Protección térmica en clavija.
- ✓ Capilares como dispositivo de expansión.
- ✓ Golden Fin en serpentín evaporador y condensador.

✓ Incluye:

Gabinete | Parrilla posterior de aluminio | Panel frontal | Cable tomacorriente con protección incluida | Kit de drenado.

Especificaciones:

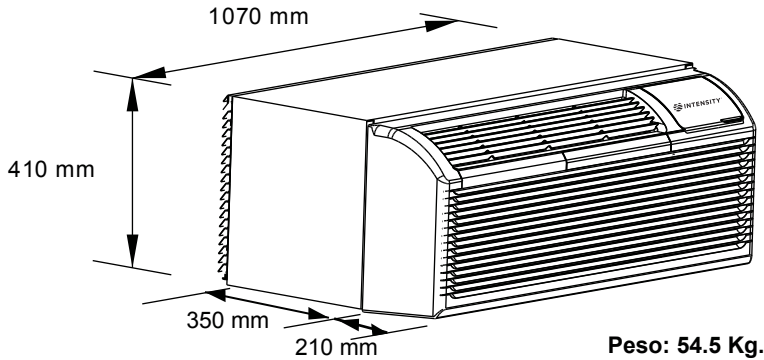
MODELO INTENSITY			IPTHPC153KC-3
	Voltaje de Operación	V-F-H	220-1-60
Enfriamiento	Capacidad Nominal	Btu/h	14700/14500
	Consumo Nominal	W	1390/1370
	Corriente Nominal	A	6.03/6.58
Calefacción (Eléctrica)	Capacidad Nominal	Btu/h	10900/8900
	Consumo Nominal	W	3535/2900
	Corriente Nominal	A	15.3/13.7
Calefacción (Heat Pump)	Capacidad Nominal	Btu/h	13500/13200
	Consumo Nominal	W	1237/1209
	Corriente Nominal	A	5.38/5.82
Compresor	Modelo		ASM135N1UEZ
	Tipo		ROTATIVO
	Marca		GMCC
	Capacitor	uF	35.0
Motor Evaporador	Modelo		YKT-21-6-15L
	Capacitor	uF	1
	Velocidades (A/M/B)	r/min	1100/1010/880
Motor Condensador	Modelo		YKT-58-4-3L
	Capacitor	uF	3
	Velocidad	r/min	1590
	Flujo de aire del evaporador (A/M/B)	m3/h	635/586/530
	Nivel de ruido unidad interior (A/M/B)	dB(A)	53/52.5/52
	Nivel de ruido unidad exterior	dB(A)	67
	Refrigerante R-410A	g	1.05



✓ Unidad Hotelera PTAC 2020

220V-1F-60HZ

Dimensiones del Equipo (mm):



*Imágenes con fines ilustrativos.

Configuración de los dips switches:

Ver la Tabla -1 para la configuración de los dip switch y la configuración de cada uno de acuerdo a su posición.

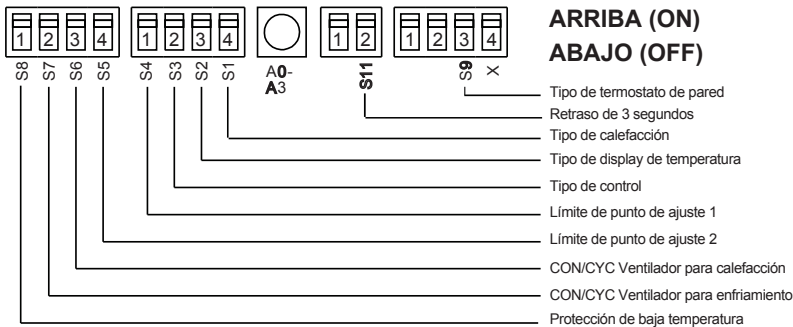


Figura.1

Tabla 1 - Configuración de los Dips Switches

No .	ARRIBA (ON)	ABAJO (OFF)	OBSERVACIONES
S1	Solo calefacción eléctrica	Calefacción eléctrica y Heat Pump	Solamente para unidades HEAT PUMP
S2	Visualización de Temperatura °F	Visualización de Temperatura °C	
S3	Termostato de pared habilitado	Panel de control habilitado	
S4*S5	ARRIBA*ARRIBA:61 °F~86 °F(16 °C~30 °C); ARRIBA*ABAJO:65 °F~78 °F(18 °C~26 °C); ABAJO*ARRIBA:63 °F~80 °F(17 °C~27 °C); ABAJO*ABAJO:68 °F~75 °F(20 °C~24 °C);		Las configuraciones (S4*S5) combinadas para seleccionar el rango de ajuste
S6	Funcionamiento continuo de ventilador para calefacción	Ciclo del ventilador para calefacción	
S7	Funcionamiento continuo de ventilador para enfriamiento	Ciclo del ventilador para enfriamiento	
S8	Protector de baja temperatura habilitado	Protector de baja temperatura deshabilitado	Opcional
S9 (S3 UP)	Para otros tipos de termostatos de pared	Para termostatos de pared de PTAC	Consulte los detalles con su distribuidor
S9 (S3 DOWN)	Solamente para panel del control	Para panel de control y otros tipos de termostatos de pared	Cuando use el panel de control u otros tipos de termostato de pared, el segundo debe de estar apagado.
SW11	Retraso de carga por 3 segundos	Normal	Opcional



✓ Unidad Hotelera PTAC 2020

220V-1F-60HZ

Instrucciones de Instalación de otro tipo de termostato de pared (24V):



*Imágenes con fines ilustrativos.

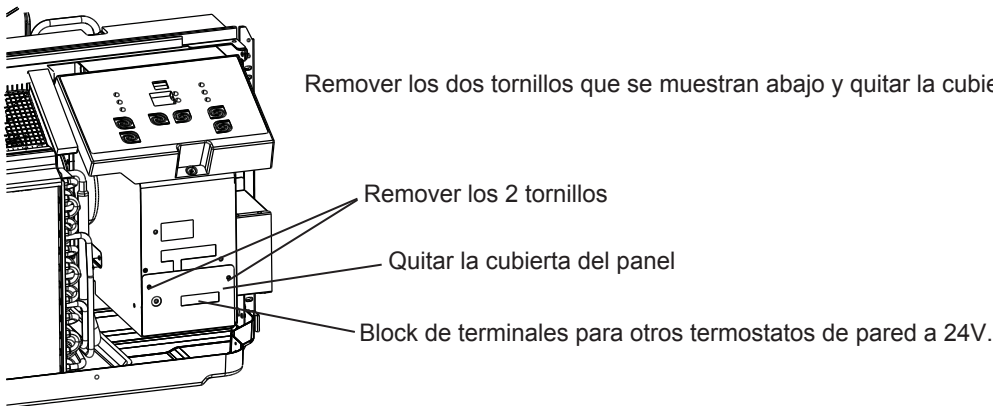


Figura.2

Block de terminales para termostato de pared a 24V

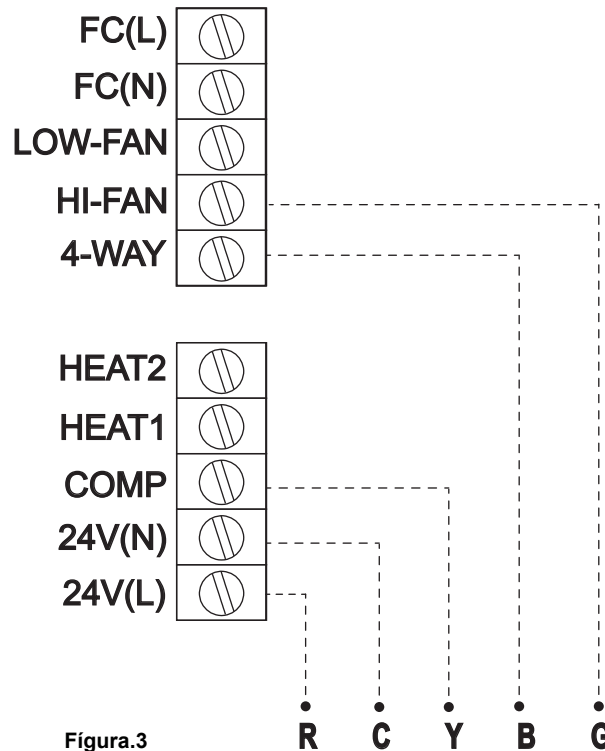


Figura.3

Tabla 2 - Descripción de Terminales

TERMINAL	DESIGNACIÓN
FC(L)	Control de la terminal L de recepción
FC(N)	Control de la terminal N de recepción
LOW-FAN	Velocidad baja del abanico (GB)
HI-FAN	Velocidad alta del abanico (GA)
4-WAY	Válvula de 4 vías ciclo reversible energizada en calefacción para modelos HP (B)
HEAT2	Calefacción Eléctrica (W2)
HEAT1	Calefacción Eléctrica (W1)
COMP	Compresor (Y)
24V(N)	24VAC (C)
24V(L)	24VAC (R)

Termostato a 24V opcional:
(Venta por separado)



Básico