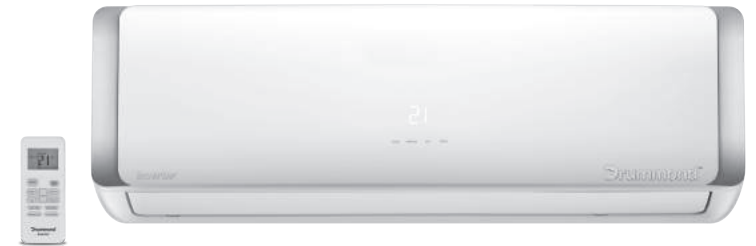


Drummond™



MANUAL DE USUARIO

MINISPLIT INVERTER 3 TONS.

MSDIE36SF-3 - MSDIC36SF-3,
MSDIE36HP-3 - MSDIC36HP-3.

Refrigerante R-410A

MAN-U-MSDI36K-1115

Gracias por elegir Drummond como marca para su acondicionador de aire.

Los acondicionadores de aire Drummond han sido concebidos bajo altísimos estándares técnicos. Poseen características especiales desarrolladas para ofrecer aun más comodidad al usuario.

Para que usted pueda disfrutar todos los recursos que su nuevo acondicionador de aire ofrece, Drummond creó este manual. Con orientaciones simples y prácticas usted conocerá sus funciones y aprenderá la manera de operar este aparato de modo adecuado y seguro.

Lea las instrucciones sobre instalación y operación antes de utilizar su acondicionador de aire y guárdelas en un lugar seguro para futuras consultas. Drummond una vez más fabrica lo mejor en lo que se refiere a Aires Acondicionados.

Consejos ambientales

El material del embalaje es reciclable. Procure separar plásticos, espuma flex, papel y cartón y enviarlos a las compañías de reciclaje.

De acuerdo con la directriz de la RAEE (Residuos de Aparatos Eléctricos y Electrónicos), en inglés WEEE (Waste of Electrical and Electronic Equipment), se debe coleccionar y disponer de los residuos de aparatos eléctricos y electrónicos separadamente. Si futuramente usted necesita desechar este electrodoméstico, NO lo haga echándolo con el resto de la basura doméstica. Sírvase enviar el aparato a los puntos de colecta de RAEE donde los haya disponibles.

El aire Acondicionado que acaba de comprar contiene gas refrigerante R410a el cual es un gas amigable al medio ambiente que no daña la capa de ozono.



El diseño y las especificaciones están sujetas a cambios sin previo aviso para mejorar el producto. Consulte con la agencia de ventas o con el fabricante para obtener más información.

Índice

Bienvenido.....	01
Consejos ambientales.....	01
Índice.....	02
Precauciones de seguridad.....	04
Eligiendo el local de instalación.....	08
Lista de piezas.....	10
Instalación de la unidad interna	12
Instalación de la unidad externa.....	16
Conexión de la tubería refrigerante.....	18
Conexión eléctrica.....	20
Seguridad eléctrica.....	28
Prueba de funcionamiento.....	29
Preparando el aparato para hacerlo funcionar.....	30
Descripción del producto.....	31
Como funciona el control remoto.....	33
Descripción del control remoto	35
Indicadores en la pantalla LCD	38
Como funciona el acondicionador de aire	39
Como usar la unidad interna.....	45
Operación manual (sin control remoto)	47
Mantenimiento y cuidados.....	48
Consejos de operación.....	51
Guía para la solución de problemas.....	53

Lea Este Manual

Guarde este manual en donde el usuario puede encontrar fácilmente. En el interior encontrará usted muchos consejos útiles sobre cómo utilizar y mantener su aire acondicionado. Un poco de cuidado preventivo de su parte puede ahorrarle mucho tiempo y dinero durante la vida del equipo.

Encontrará muchas respuestas a problemas comunes en la tabla de Consejos para la Solución de Problemas. Si revisa la tabla de Sugerencias para solución de problemas, quizás no necesite llamar al servicio técnico.

⚠ PRECAUCIÓN

- Póngase en contacto con un instalador autorizado para la instalación de esta unidad.
- Póngase en contacto con un técnico de servicio autorizado para la reparación o mantenimiento de esta unidad.
- Esta unidad no debe ser utilizada por personas (incluyendo niños) con capacidad física, sensorial o mental reducida, o con falta de experiencia o conocimiento, a menos que una persona responsable de su seguridad les brinde la supervisión e instrucciones sobre el uso de la unidad.
- Se deberá vigilar que los niños no jueguen con el aire acondicionado.
- Si el cordón de alimentación es dañado, este deberá ser sustituido por el fabricante o su agente de servicio o por personal calificado, para evitar riesgos.
- Se deberá instalar un disyuntor o interruptor que desconecte todos los polos de la alimentación con una separación entre polos de por lo menos 3mm.
- Si es necesario cambiar el cable de corriente, el trabajo de reemplazo lo deberá realizar únicamente el personal autorizado.
- El trabajo de instalación debe ser realizado de acuerdo con las normas de cableado nacionales y únicamente por personal autorizado.

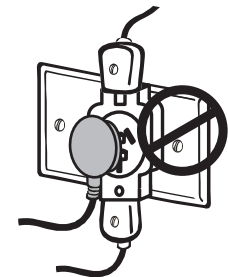
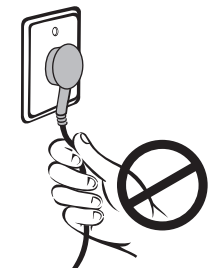
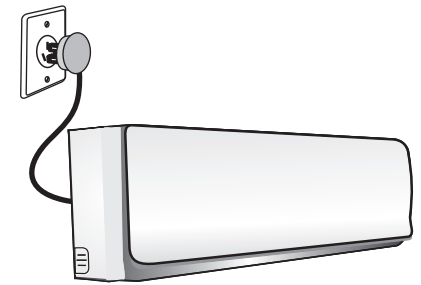
Precauciones de seguridad

Normas de seguridad

Las siguientes normas deberán ser siempre respetadas para mayor seguridad:

- Asegúrese de leer las siguientes advertencias antes de instalar el acondicionador de aire.
- Asegúrese de seguir todas las precauciones especificadas aquí, ya que incluyen importantes terminos relativos a la seguridad.

1. El acondicionador de aire debe estar conectado a tierra. Si no lo está completamente puede haber choques eléctricos. No conecte el cable tierra al tubo de conexión, a la tubería de agua, barra de luz, tierra del telefono. Después de la instalación, verifique que no haya fugas.
2. Utilice los cables especificados para conectar las unidades interna y externa con seguridad y conecte los cables firmemente a las secciones de la placa de los bornes para que las tensiones no se apliquen a las secciones. La conexión o colocación incorrecta podría originar fuego.
3. No haga funcionar ni detenga la unidad enchufándolo por el cable de alimentación o tirando del cable de alimentación. Desconecte el cable de alimentación sujetándolo por el enchufe.
4. No modifique el cable de alimentación eléctrica ni utilice el mismo tomacorriente para conectar otros electrodomésticos. Peligro de descarga eléctrica o de incendio causado por producción excesiva de calor.

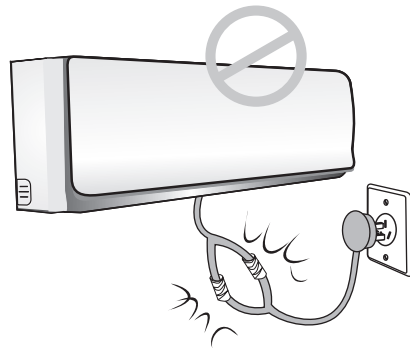


5. No dañe ni utilice un cable de alimentación eléctrica no especificado para el producto. Si el cable de alimentación está dañado, el fabricante, su agente de mantenimiento o similar persona autorizada deberá sustituirlo para evitar el peligro que el cable representa.



6. No use el tomacorriente si está flojo o dañado.

7. Instale siempre un interruptor automático y un circuito de alimentación exclusivo para el aparato.

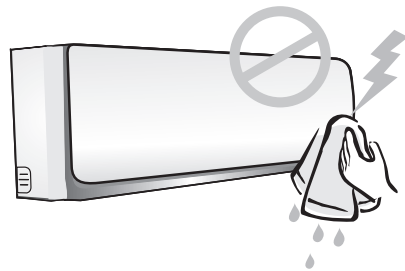


8. No dirija el flujo de aire en la dirección de los ocupantes de la habitación, es dañino para la salud. Por los mismos motivos, tampoco exponga plantas o animales al flujo directo del aire.

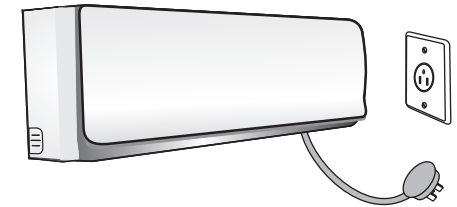
9. Desenchufe el aparato cuando no lo vaya a usar por un largo periodo de tiempo, el acúmulo de suciedad podría causar fuego.

10. Instale un interruptor fusible de la capacidad nominal para evitar posibles choques eléctricos.

11. Cuando vaya a limpiar la unidad, desconéctela del tomacorriente y desconecte también el interruptor automático. No limpie la unidad mientras está conectada pues existe peligro de causar un incendio, descargas eléctricas o accidentes.

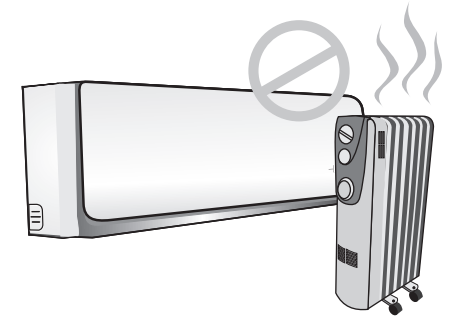


12. No limpie el acondicionador de aire con agua. El agua podría penetrar en la unidad y deteriorar su aislamiento, además de peligro de descargas eléctricas.



13. No maneje el aparato con las manos mojadas o en lugares húmedos.

14. Cierre las puertas y ventanas mientras el acondicionador de aire está funcionando por mucho tiempo. Si necesita ventilar la habitación, abra la puerta o la ventana por poco tiempo, solamente para permitir la entrada de aire fresco.

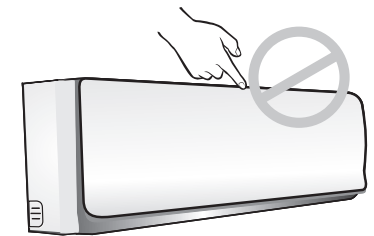


15. No ponga aparatos fuentes de calor expuestos a las salida de aire del acondicionador de aire, debido a peligro de incendio.

16. No instale el acondicionador de aire en lugares en los que haya gases inflamables o combustibles como gasolina, benceno, solventes, etc.

17. No utilice el acondicionador de aire para otros propósitos como almacén de equipos de precisión, comida, pintura, etc., que requieren ciertas condiciones de temperatura y humedad, pues su calidad se puede ver afectada.

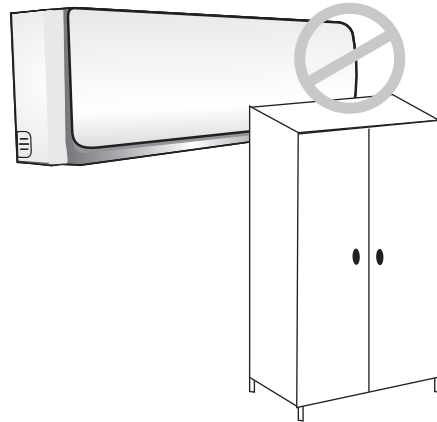
18. No coloque los dedos o otros objetos en las rejillas del panel frontal, pues el ventilador girando a alta velocidad podría causar un accidente.



19. Desconecte la alimentación eléctrica a la unidad si escucha algún ruido anormal o si esta emite olores o humo. Hágalo

también en caso de tormenta o de condiciones climáticas adversas.

20. No beba el agua drenada del acondicionador de aire, esta contiene agentes contaminantes que pueden resultar dañinos para la salud.
21. Cuando vaya a reemplazar el filtro de aire, no toque las partes de metal del aparato.
22. Antes de hacer funcionar el aparato haga ventilar la habitación si ha habido algún escape de gas de otro aparato. En presencia de estufas e otros aparatos fuente de calor, ventile bien el recinto.
23. No abra el aparato durante el funcionamiento.
24. No ponga objetos pesados sobre el cable de alimentación eléctrica y asegúrese de no aplastarlo.
25. No desarme ni modifique el aparato.
26. Tome cuidado al desempacar y instalar la unidad.
27. Asegúrese de que no entre agua a los componentes eléctricos.
28. Mantenga cualquier arma de fuego alejada del electrodoméstico.
29. Siempre compruebe la instalación de los filtros y límpielos a cada dos semanas. Hacer funcionar el aparato sin los filtros puede ocasionar averías.
30. No ponga objetos cerca de las entradas o en las salidas de aire.



Elijiendo el lugar de instalación

Precauciones para la instalación

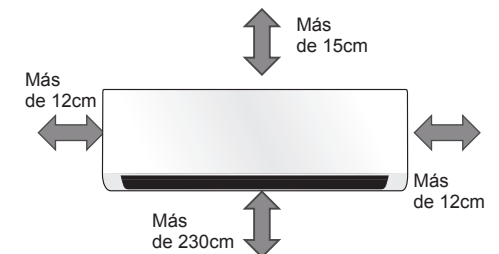
La instalación en los siguientes lugares podría causar problemas. Si es inevitable realizarla en algunos de estos lugares, por favor consulte con su distribuidor local de Drummond.

1. Un lugar lleno de aceites de máquina.
2. Lugares con alta concentración de salinidad, como en la costa.
3. Lugares donde haya gas sulfúrico como por ejemplo balnearios de aguas termales.
4. Lugares donde hay máquinas de alta frecuencia como equipos inalámbricos, máquinas de soldaduras e instalaciones médicas.
5. Un lugar con gases inflamables o material volátil.
6. Un lugar con condiciones ambientales especiales.
7. Lavadero

Unidad interna

1. Un lugar que no obstaculice el área de entrada o salida del aire.
2. Un lugar que soporte el peso de la unidad interna.
3. Un lugar de fácil acceso para realizar el mantenimiento y el cambio del filtro de aire en su aparato.
4. Un lugar que provea los espacios requeridos alrededor de la unidad interna como se muestra en el gráfico lateral.
5. Un lugar que tenga por lo menos más de un metro de distancia con respecto a un televisor, instrumentos de radio. En el centro del lugar es perfecto.
6. Un lugar alejado del fuego, humo y gases inflamables.
7. La unidad interna debe estar instalada por lo menos a 2.3 metros por encima del piso.
8. Lugares donde el tubo de conexión y la manguera de desague sean fáciles de sacar.

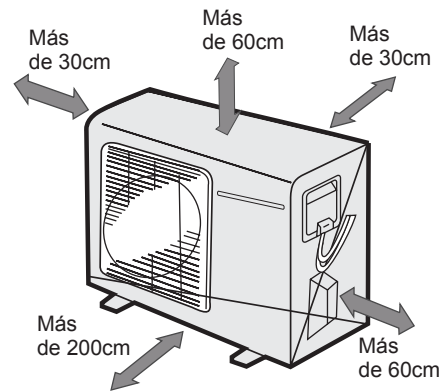
9. Lugar que evite el contacto directo con los rayos solares.



Recomendamos que la unidad interna no reciba luz directa del sol. De lo contrario, el sol hará que se decolore el gabinete de plástico y esto podrá afectar su apariencia. Si es inevitable que la luz de sol entre directamente en contacto con la unidad interna, las precauciones para que el producto no se decolore no se estarán tomando en cuenta.

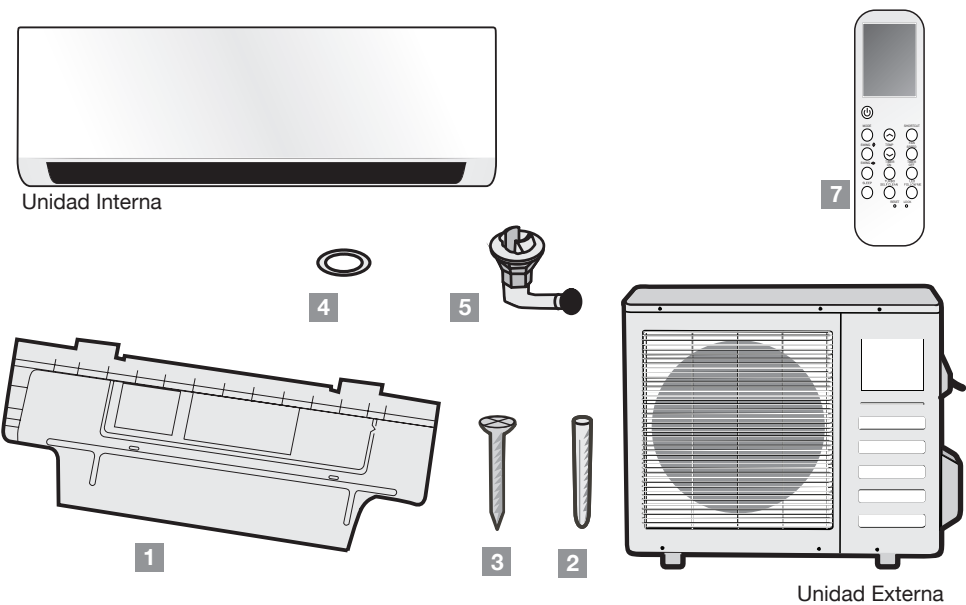
Unidad externa

1. Un lugar que sea conveniente para la instalación y no está expuesto a vientos muy fuertes. Un lugar seco y ventilado.
2. Un lugar que soporte el peso de la unidad externa y pueda ser sostenida en posición vertical.
3. Un lugar que no permita un incremento en el nivel de ruido y vibración.
4. Un lugar en donde el ruido producido por el funcionamiento y descarga del aire no moleste a sus vecinos o animales.
5. Un lugar sin fugas de gases inflamables.
6. Un lugar que permita una elevación de las tuberías no menor de 5 metros y con una longitud de tuberías de por lo menos 10 metros.
7. Lugares en los que haya espacio suficiente en torno de esta unidad, como se muestra en el diagrama.
8. Un lugar en donde los niños no tengan acceso.



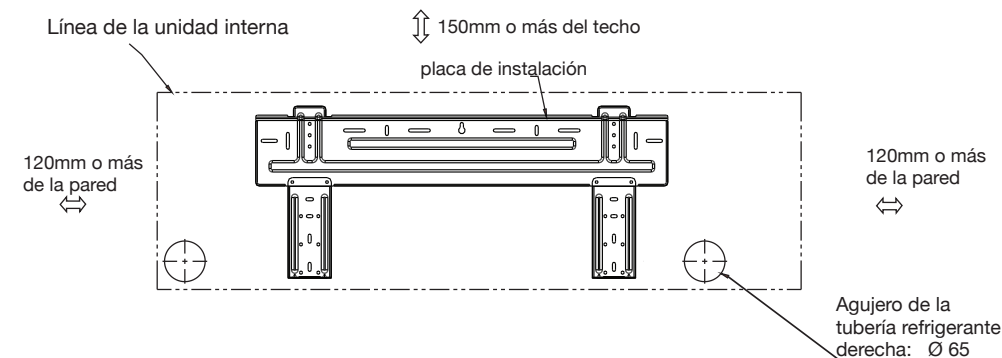
Lista de piezas

NUMERACION	NOMBRE DE LA PIEZA		CANTIDAD
1	Placa de instalación		1
2	Apoyo de anclaje		5-8
3	Tornillo de montaje A ST3,9 x 25		5-8
4	Arandela selladora		1
5	Codo de desagüe		1
6	Tuberías	Parte líquida Ø9,52	DEBE COMPRAR (un mínimo espesor de pared de la tubería de 0.7mm es necesaria.)
	Ensamblaje*	Parte gas Ø16	
7	Control remoto		1
8	Filtro para aire fresco (Instalado en el filtro)		1

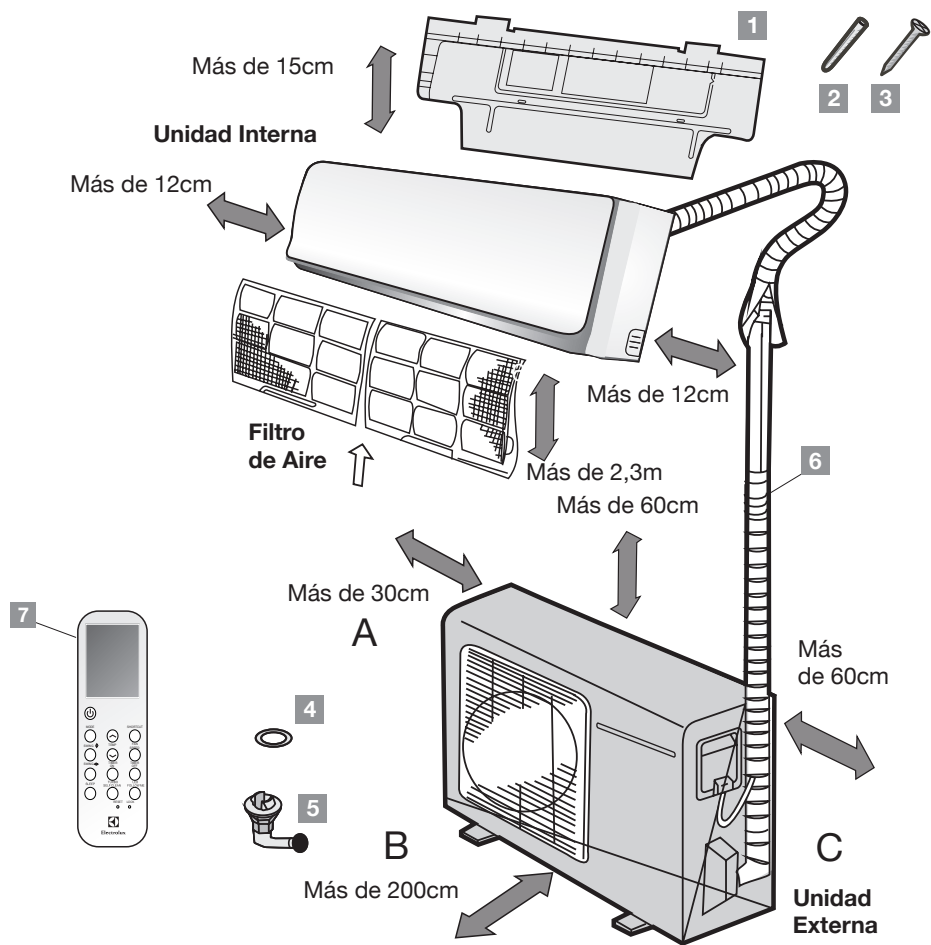


Instalación de la unidad interna

Descripción de la placa de instalación



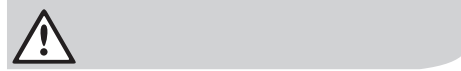
Modelos 36,000 Btu/h



1. Instale la unidad interna a una altura de no menos de 2 m. Un recorrido mínimo de 4 a 5 m en las tuberías, requerido para minimizar la vibración y el ruido en exceso. Dos de las tres Direcciones (A, B o C en la gráfica) deben estar sin ningún tipo de bloqueo.
2. Esta ilustración es solo con propósito explicativo. La forma de la placa de instalación puede variar dependiendo del modelo.
3. Las líneas de cobre deberán ser aisladas independientemente.

Fijación de la placa de instalación

1. Instale la placa de instalación horizontalmente sobre las partes estructurales en la pared usando los espacios indicados en la placa como muestra la figura de abajo.
2. En el caso de paredes de ladrillo, concreto o similares, perforo orificios de 5 mm de diámetro. Introduzca los apoyos de anclaje para los tornillos de montaje adecuados.
3. Fije la placa de instalación sobre la pared con 8 tornillos tipo "A".

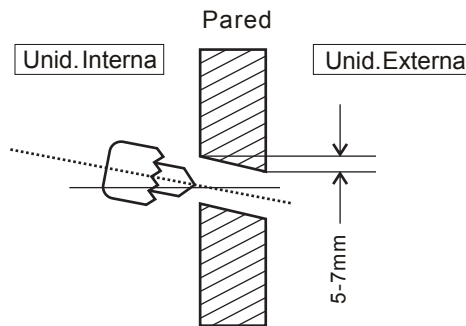


Ajustar la instalación de placas y perforar agujeros en la pared de acuerdo a la estructura de la pared y los correspondientes puntos de montaje de la placa de instalación. (Dimensiones en "mm" salvo indicación en contrario).



Haciendo la perforación en la pared

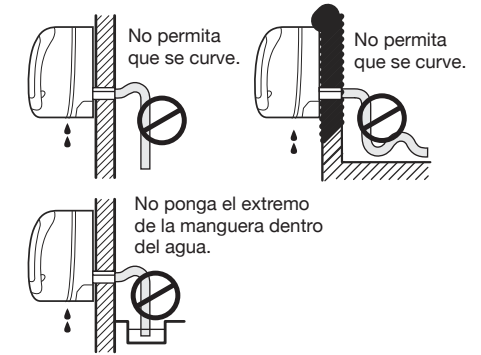
1. Determine la posición del orificio para el tubo utilizando la placa de instalación y taladre el orificio para el tubo (ø 65mm) de manera que se incline levemente hacia abajo.
2. Utilice siempre una tapa de tubo con apertura cuando perforo un listón metálico.



Instalación del tubo de conexión y de desagüe

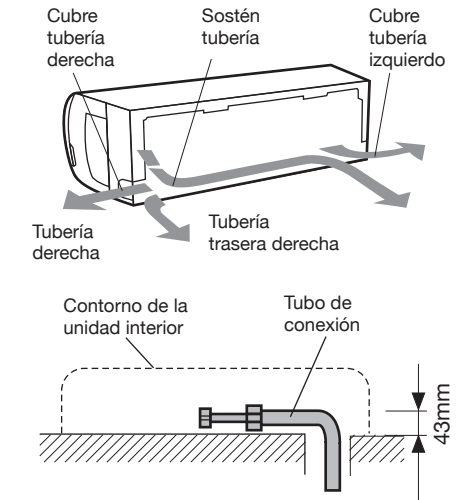
Desagüe

1. Dirija la manguera de drenaje. No la instale como se muestra en la gráfica al lado.
2. Cuando conecte la extensión a la manguera de drenaje, limpie bien la parte en donde va a conectar la manguera y utilice un protector de tuberías, para que quede bien fija



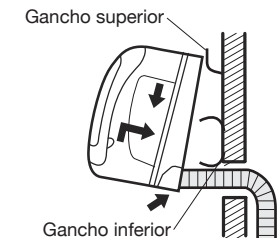
Tubo de conexión

1. Para las tuberías de la derecha y la izquierda, remueva el cobridor de la tubería del panel lateral. Explique a los clientes que deben guardar la cobertura de la tubería para ser reutilizada en caso que se cambie de sitio el acondicionador.
2. En la parte trasera del lado derecho y la parte trasera del lado izquierdo, instale la tubería como se muestra en la gráfica. Incline la conexión de la tubería para ser puesta a 43 mm de alto o menos de la pared. Fije el final de conexión de la tubería.

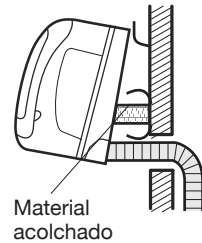


Fijación de la unidad interna

1. Pase la tubería a través del hueco en la pared.
2. Ponga la parte superior de la uña en la parte trasera de la unidad interna sobre el gancho superior de la placa de instalación, mueva la unidad interna hacia los lados para ver si se enganchó en forma segura.

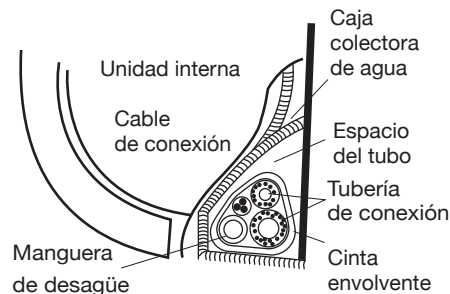


- Las tuberías pueden ser hechas fácilmente al levantar la parte interior de la unidad con material acolchado entre la parte interior de la unidad y la pared. Saque el material acolchado después de poner la tubería.
- Empuje la parte de abajo de la unidad interna contra la pared, luego mueva la parte interior de la unidad de un lado a otro y de arriba hacia abajo para chequear que quede bien enganchada.



Tubería conector y aislamiento

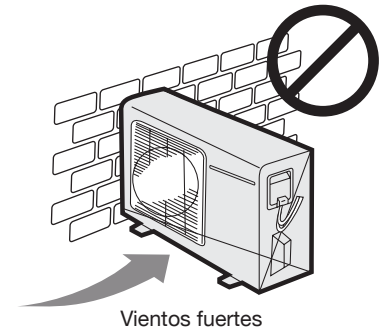
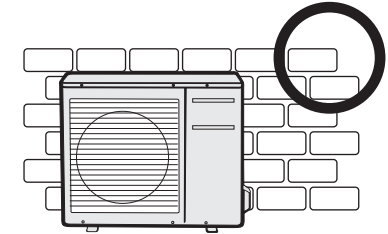
- Envuelva el tubo, el cable de conexión y la manguera de drenaje cuidadosamente con cinta (como se muestra en la figura al lado).
- Debido a que el agua condensada de la parte trasera de la unidad interna es juntada en una caja y es entubada fuera de la habitación. No ponga nada más en la caja.



- Conecte primero la parte interior de la unidad y luego la parte exterior.
- No permita que la tubería se salga de la parte trasera del interior de la unidad
- No permita que la manguera de drenaje quede floja.
- Aislar el calor de ambas tuberías auxiliares.
- Asegúrese de que la manguera de drenaje quede ubicada en la parte más baja de la envoltura de la cinta, de lo contrario al dejarla ubicada en la parte alta puede causar un sobre exceso de agua.
- Cerórese de tender la manguera de desagüe inclinándola hacia abajo para drenar suavemente la condensación.
- Nunca entrecruce o entrelace la línea de energía con cualquier otro cable.

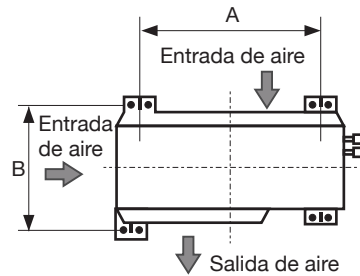
Instalación de la unidad externa

- Instale la parte exterior de la unidad en una superficie rígida para evitar el exceso de ruido y vibración.
- Determine la dirección de salida del aire en donde no haya obstáculos.
- Especialmente en áreas con viento, instálelo de manera que reciba la menor cantidad de viento.
- Si el lugar de la instalación está expuesto a vientos fuertes como es el caso cuando se lo instala en la costa, ponga la unidad a lo largo de la pared o use placas de protección.
- Si es necesario instalar el acondicionador de aire en suspensión, el soporte de instalación deberá estar de acuerdo con la técnica necesaria en el diagrama del soporte de instalación. La pared de instalación debe ser de ladrillos sólidos, hormigón o similares con la misma robustez, o se deberá tomar acciones para reforzarla, amortiguarla o apoyarla. La conexión entre el soporte y la pared, y entre la abrazadera y el acondicionador de aire debe ser firme, estable y confiable.
- Si es necesario instalar el acondicionador de aire en suspensión, el soporte de instalación deberá estar de acuerdo con la técnica necesaria en el diagrama del soporte de instalación.



Establecimiento unidad externa

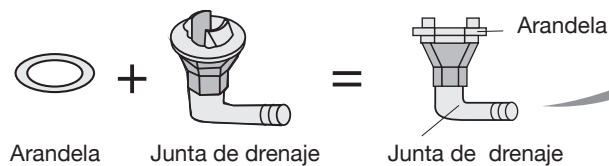
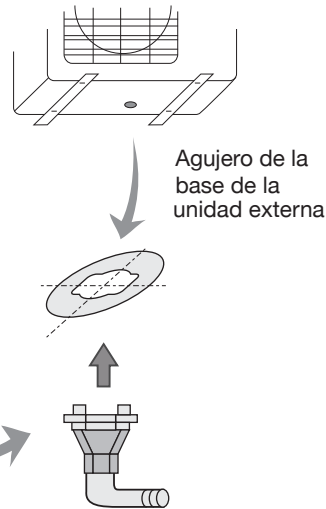
Sujete la unidad externa en forma ajustada, horizontal sobre un montaje de concreto rígido con un taquete expansor y tuerca.



Instalación del empalme del drenaje

Fije el sello en el codo del drenaje, inserte el empalme del drenaje en el agujero bajo de la base de la unidad externa, rote 90 grados para ensamblarlos con seguridad.

Conecte el empalme del drenaje con una extensión de manguera de desagüe (comprada localmente), en caso de que drene agua de la unidad externa en el modo calefacción.



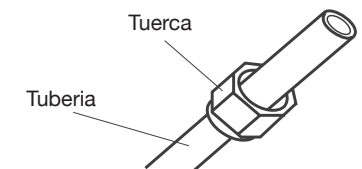
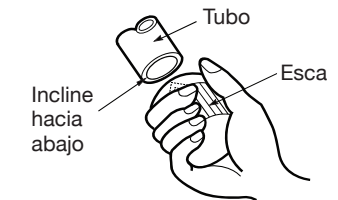
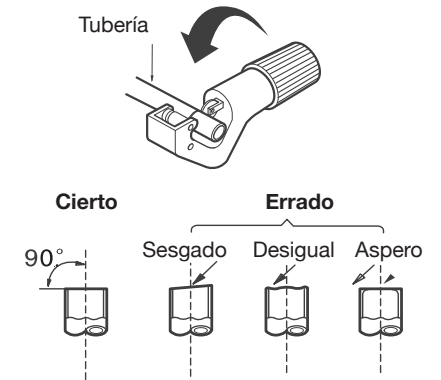
Conexión de la tubería refrigerante

Trabajo de avellanado.

La principal causa de fuga de líquido refrigerante, es debido a los defectos del trabajo de avellanado.

Para hacerlo de manera correcta siga el siguiente procedimiento:

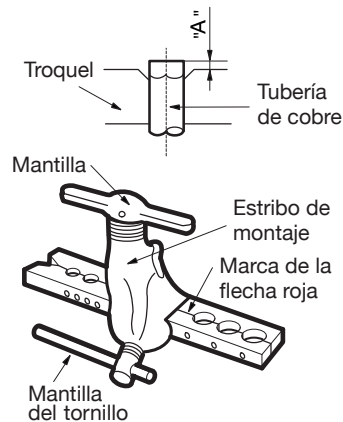
1. Corte la tubería y los cables.
 - A) Use el equipo de accesorios de la tubería que ha comprado localmente.
 - B) Mida la distancia entre el interior y el exterior de la unidad.
 - C) Corte la tubería un poco más larga de lo que mida la distancia que acaba de tomar.
 - D) Corte el cable 1,5 metros más largo de la tubería.
2. Removiendo las impurezas.
 - A) Remueva completamente las impurezas de la sección cruzada de corte.
 - B) Coloque el extremo del tubo de cobre hacia abajo mientras elimina las irregularidades para evitar que caigan impurezas en el tubo.
3. Colocación de las tuercas.
 - A) Remover la tuerca ajustada en la unidad interna y exterior, luego póngalas en tubería habiendo completado la remoción de la arandela (no es posible ponerlas después del trabajo de avellanado).



4. Trabajo de avellanado.

A) Sostenga firmemente el tubo de cobre, en las dimensiones mostradas abajo.

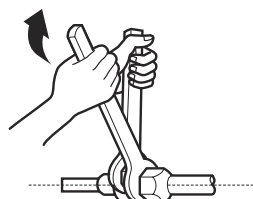
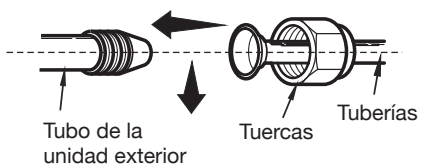
DIAMETRO EXTERIOR (mm)	A (mm)	
	Máx.	Mín.
9,52	1,6	1,0
16	2,2	2,0



Ajuste de la conexión

1. Alinear el centro de los tubos.
2. Ajuste la tuerca con los dedos y luego con la llave y una llave torque como se muestra en la figura abajo.

Precaución: Un excesivo ajuste puede romper la tuerca dependiendo de las condiciones de instalación.



DIAMETRO EXTERIOR (mm)	AJUSTE DE TORQUE(N/cm)	AJUSTE ADICIONAL DE TORQUE(N/cm)
9,52	2500 (255 kgf/cm)	2600 (265 kgf/cm)
16	4500 (459 kgf/cm)	4700 (479 kgf/cm)

Conexión eléctrica

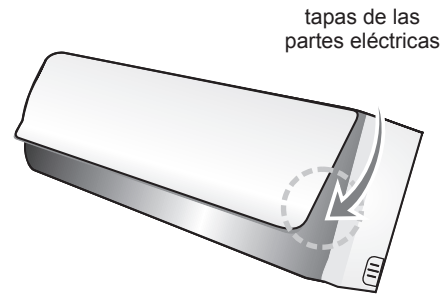
Regulaciones eléctricas de seguridad para la instalación

1. Si hay algún problema eléctrico grave, los técnicos deberán rehusarse a instalar el acondicionador de aire y explicarle las razones al cliente hasta que el problema sea resuelto.
2. El voltaje deberá estar en el rango de 90%~110% dentro de la clasificación de voltajes.
3. Debe instalarse un protector e interruptor de la alimentación principal con una capacidad de 1,5 veces en relación a la corriente máxima.
4. Asegúrese que el acondicionador esté con el polo a tierra.
5. De acuerdo al diagrama de conexiones eléctricas ubicadas en el panel de la unidad externa conecte el cable.
6. Todo el cableado debe respetar el Standard eléctrico nacional y local y ser instalados por un electricista.
7. Utilice un circuito único para esta unidad. Vea la sig. tabla para los tamaños de cables sugeridos y especificaciones de los fusibles:

Conectar el cable a la unidad interna

Reglas de seguridad electricas para la instalación inicial.

1. Si hay problemas serios de seguridad en referencia a la toma de electricidad, los tecnicos deben de rehusarse de instalar el acondicionador de aire y explicar al cliente hasta que el problema sea resuelto.
2. El voltaje debe de estar entre el rango de 90% a 110% del voltaje en la placa de características.
3. El protector de sobretensiones y interruptor de electricidad principal con una capacidad de 1.5 veces mas de la maxima corriente deberian ser instalados en circuito principal.
4. Asegurese que el aire acondicionado esta con conectado a tierra correctamente de acuerdo al diagrama electrico que esta localizado en el panel de la unidad exterior.
5. Todo el cableado debe de cumplir con las normas locales y nacionales. Deben ser instalados por electricistas calificados.
6. El acondicionador de aire debe de estar conectado a una circuito unitario que debe de estar disponible.



La dimension del cable y la corriente del interruptor estan determinados por la corriente maxima indicada en la placa de características la cual esta localizada en el panel lateral de la unidad. Por favor refierase a la placa de características antes de seleccionar el cable y interruptor.

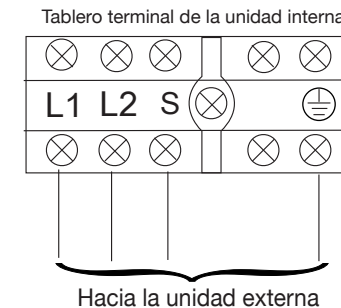
AMPS del aparato	Tamaño del cable AWG
10	18
13	16
18	14
25	12
30	10

Antes de hacer cualquier trabajo electrico, apague el interruptor principal del sistema

1. El cable de adentro y fuera puede ser conectado sin remover la cubiera frontal.
2. El cable de alimentacion de la unidad interna es H05W-F o H05V2V2-F, el cable de alimentacion de la unidad exterior y cable de interconexión es H07RN-F.
3. Levante el panel de la unidad interna hacia arriba, y remueva los tornillos para abrir la caja electrica.
4. Asegurese que los colores de los cables de la unidad exterior y las terminales. Son los mismos de la unidad interior respectivamente.
5. Envuelva los cables no conectados a terminales con cinta adhesiva, para que no toquen ningun componente electrico. Asegure el cable hacia la placa de control con la grapa para cables.

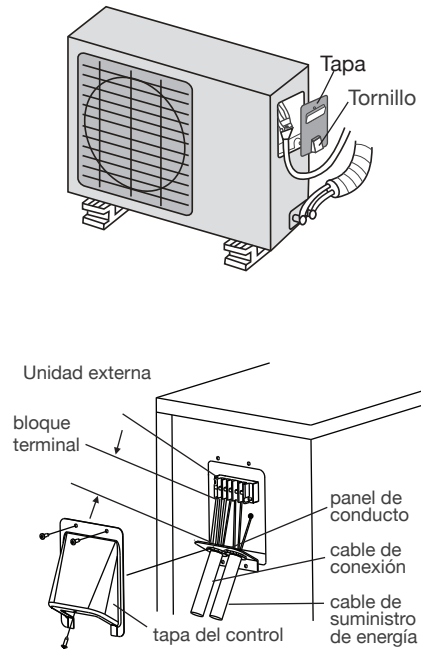
Tablero terminal de la unidad interna

Modelos 36K Btus

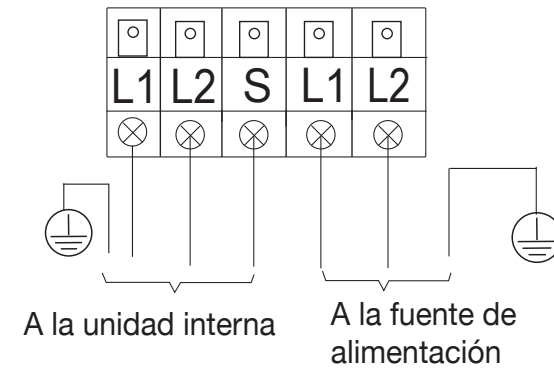


Conexión del cable a la unidad externa

1. Remueva la tapa de las partes eléctricas de la unidad externa.
2. Conecte los cables a las terminales de manera que coincidan los números de la unidad interna y externa.
3. Para prevenir el ingreso de agua forme una curva con el cable conector de las unidades.
4. Aísle los cables conductores con cinta PVC. Proceda a envolverlos de manera que no toquen ninguna parte eléctrica o metálica.

**Tablero terminal de la unidad externa**

Modelos 36K Btus

Tablero terminal de la unidad externa

Precaución

Después de confirmar lo anterior, prepare la instalación de la siguiente forma:

1. Tenga un circuito individual de potencia específicamente para el acondicionador de aire. En cuanto al método de cableado, realícelo como lo indica el esquema circular ubicado en el interior de la cubierta del control.
2. El tornillo que sujeta el cableado en la cubierta del casillero eléctrico, posiblemente se aflojen por las vibraciones durante la transportación. Revíselos y asegúrese de que están bien ajustados. (Si estos están flojos podría originarse la quemadura de los cables).
3. Especificaciones de la fuente de energía.
4. Confirme que la capacidad eléctrica es suficiente.
5. Revise que el voltaje inicial sea mantenido a más del 90 por ciento del voltaje marcado en la placa de datos.
6. Confirme que el grosor del cable sea como el que se requiere en las especificaciones de la fuente de energía.
7. Siempre instale un circuito interruptor con polo a tierra en un área húmeda o mojada.
8. Consecuencias de una caída de voltaje: Vibración del interruptor magnético, lo cual deteriorará el punto de contacto, ruptura de fusible, alteraciones negativas en el funcionamiento normal de la sobrecarga.
9. Los medios para la desconexión de una fuente de alimentación serán incorporados en el cableado fijo y tendrán una separación de aire de por lo menos 3mm en cada conductor activo (de la fase).

Purga de aire

El aire y la humedad que quedan en el sistema de refrigeración tienen efectos no deseables tal como se indica abajo:

1. Se eleva la presión del sistema.
2. Aumenta la corriente del funcionamiento.
3. Desciende la eficacia en el enfriamiento (o calentamiento).
4. La humedad del circuito de refrigeración puede congelar y bloquear los tubos capilares.
5. El agua puede producir corrosión de las piezas del sistema de refrigeración.
6. Por ello, la unidad interna y el sistema de tuberías entre ambas unidades deben someterse a pruebas de fuga y evacuarse para retirar la humedad y cualquier gas no condensable

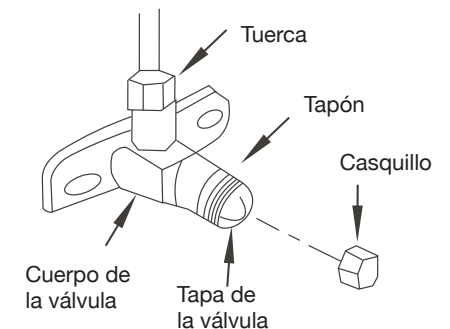
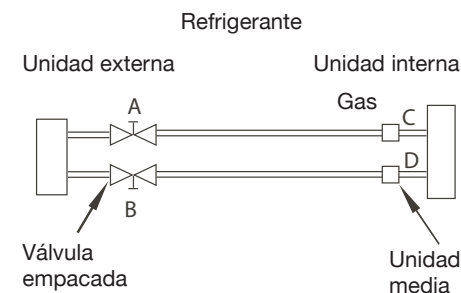
Purga de aire con bomba de vacío

1. Verifique que cada tubo (tanto los de líquido como los de gas) entre las unidades interior y exterior estén conectados correctamente y que todo el cableado para la prueba de funcionamiento sea completo. Retire las tapas de válvula de servicio tanto del lado del gas como del líquido de la unidad externa. Note que las válvulas de servicio de ambos lados gas y líquidos estén cerradas en esta etapa.
2. Cuando se mueve la unidad a otro lugar, se debe realizar la evacuación usando la bomba de vacío.
3. Largo de tuberías y monto refrigerante:

Largo de las tuberías	Método de purga de aire	Monto adicional de refrigerante para ser cargado	
Menos de 7,5 m	Usar bomba de vacío	—————	
Mas de 7,5 m	Usar bomba de vacío	Lado líquido:φ6.35mm	Lado líquido:φ9.52mm
		R410A: (Largo del caño-7,5)x20g/m	R410A: (Largo del caño-7,5)x40g/m

Atención al manipular la válvula

1. Abra el vástago de la válvula hasta el tope. No intente seguir abriendo.
2. Apriete con firmeza el casquillo vástago de la válvula con una llave hexagonal. El casquillo vástago de la válvula ajusta al torque. (Ver ajuste de torque en la Pág. 19)

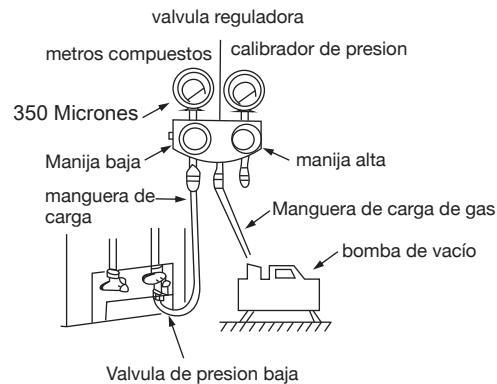


Uso de la bomba de vacío

Para el uso del manómetro, referirse al manual de operación de éste.

1. Asegúrese de ajustar completamente las tuercas, A, B, C, D, conecte la manguera de carga de la válvula a un puerto de válvula de baja presión en la parte del tubo del gas.
2. Conecte la manguera de carga a la bomba de vacío.
3. Abra completamente la manija de Baja presión del manómetro.
4. Ponga a funcionar la bomba de vacío para evacuar. Después de comenzar la evacuación, afloje ligeramente la tuerca de la válvula de Baja del lado de la tubería de gas y controle que el aire esté entrando. (El ruido de la operación de la bomba cambia y un medidor compuesto indica 0 en lugar de menos)
5. Después que la evacuación haya terminado, cierre completamente la manija "Lo" de la reguladora de presión y pare la operación y la bomba de vacío. Realizar la evacuación por 45 minutos o más y revisar que el medidor compuesto indique - 350 micrones.
6. Gire en sentido contrario al las agujas del reloj el vástago de la válvula B unos 45 grados a la izquierda por 6~7 segundos después de que el gas salga, luego ajuste las tuercas otra vez. Asegúrese de que el visor de presión en el indicador muestre

- una presión ligeramente más alta a la presión de la atmósfera.
7. Quite la manguera de carga de la manguera de carga de baja presión.
8. Abra completamente el vástago de la válvula B y A.
9. Cuidadosamente apriete el vástago la válvula.



Seguridad eléctrica

Realice el chequeo de seguridad eléctrico antes de terminar la Instalación:

1. Resistencia de la aislación. La resistencia de la aislación debe ser mayor a $2M\Omega$.
2. Polo a tierra. Después de terminar este trabajo, mida su resistencia con el tester. Asegúrese que la resistencia a tierra sea menor de 4Ω .
3. Chequeo de fuga de electricidad (Realícelo durante el test de encendido). Durante la operación de prueba después de terminar la instalación, utilice un probador eléctrico y un multímetro para realizar el chequeo de fuga de electricidad. Apague la unidad inmediatamente si detecta fuga. Revise y encuentre las soluciones hasta que la unidad funcione perfectamente.

Control de fuga de gas

Método del agua y jabón

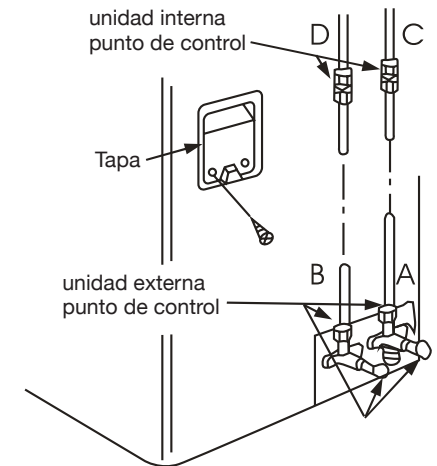
Aplique una solución de agua con jabón o un detergente líquido neutro sobre la conexión de la unidad interna o en las conexiones de la unidad externa con un cepillo suave, para comprobar la fuga de los puntos de conexión. Si aparecen burbujas quiere decir que los tubos tienen fuga.

Detector de fuga

Use el detector de fuga para detectar alguna pérdida.

Precaución

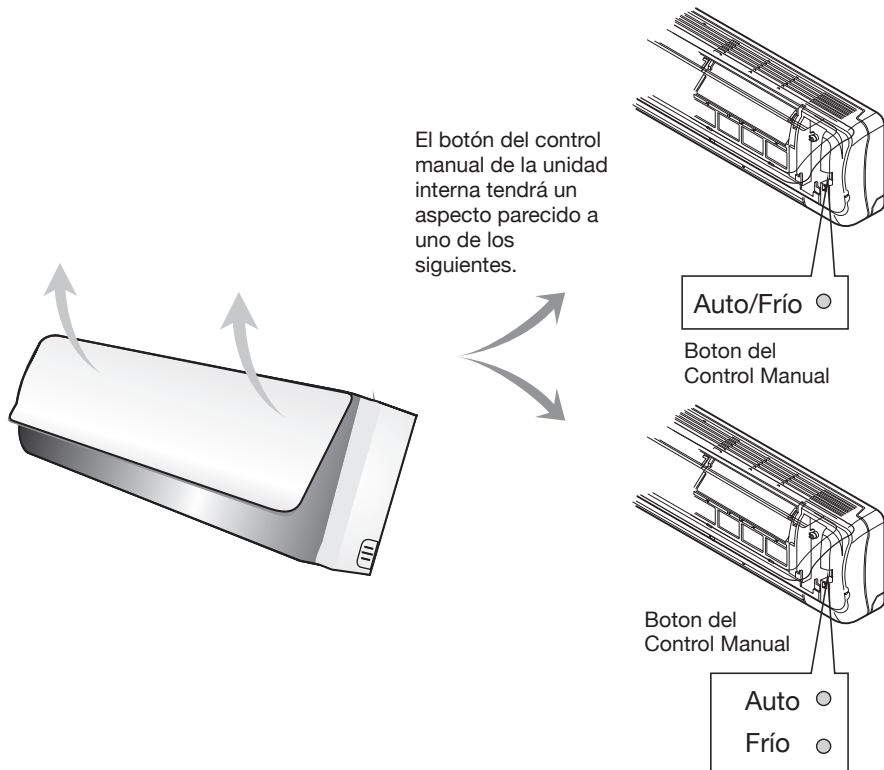
A= válvula Lo, B = válvula Hi, C y D son los extremos de la conexión de la unidad interna.



Prueba de funcionamiento

Realice esta prueba después de completar el control de fuga de gas y seguridad eléctrica. La prueba de funcionamiento deberá durar más de 30 minutos.

1. Abra el panel y levántelo hasta el ángulo que lo mantenga fijo. No lo levante más después que escuche un sonido "clic".
2. Oprima el botón del control manual dos veces hasta que el indicador de operación encienda la luz, la unidad funcionará en el modo enfriamiento forzado.
3. Revise si todas las funciones están trabajando. Especialmente asegúrese de que el drenaje de la unidad interna funcione sin problemas.
4. Presione el botón del control manual otra vez para terminar con la prueba de encendido. El indicador de operación se tornará oscuro y la unidad dejará de funcionar.



Preparando el aparato para hacerlo funcionar

Entre en contacto con un especialista para que instale el aparato.
 Conecte el enchufe adecuadamente. Asegúrese de que la unidad esté fijada eficientemente.
 No use un cable de alimentación dañado o no especificado para el producto.
 No conecte otros electrodomésticos al mismo tomacorriente del acondicionador de aire.
 No use cables de extensión.
 No haga funcionar ni detenga el acondicionador de aire enchufándolo por el cable de alimentación o tirando del cable de alimentación.
 Ventile bien la habitación si usa el aparato en presencia de estufas u

otros aparatos que generan calor pues podría faltar oxígeno.
 Antes de hacer funcionar el acondicionador de aire, asegúrese de que el filtro de aire está bien instalado. Si no se ha usado la unidad por largo tiempo, se recomienda limpiar el filtro de aire antes de usarlo en ella. Para uso continuo, limpie el filtro de aire por lo menos una vez al año.
 Antes de encender la unidad, asegúrese de que las rejillas de la entrada y de la salida de aire no estén obstruidas.
 Este acondicionador de aire ha sido diseñado para funcionar bajo las siguientes condiciones:

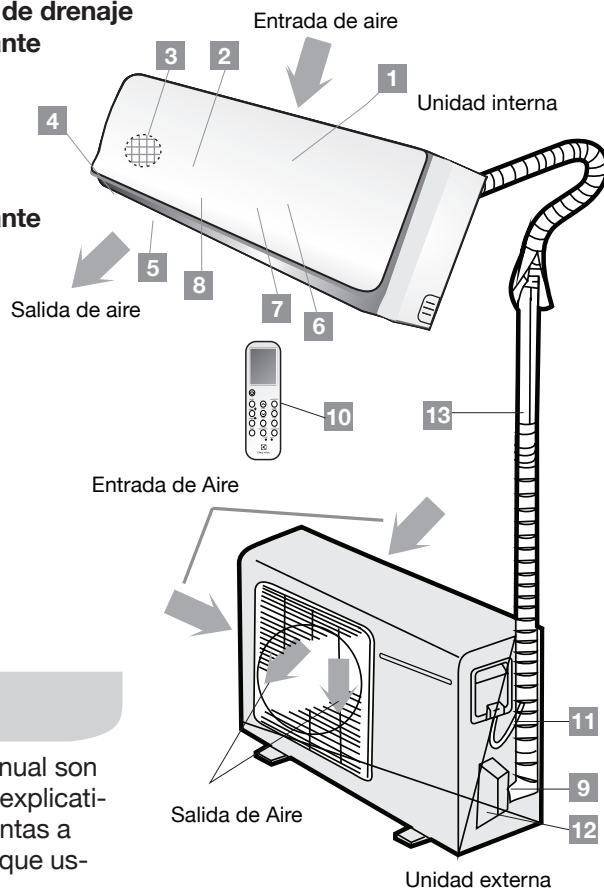
Temperatura/Modo	Modo frío	Modo calefacción	Modo secado
Temperatura ambiente	$\geq 17^{\circ}\text{C}$ (62°F)	$\leq 30^{\circ}\text{C}$ (86°F)	$> 10^{\circ}\text{C}$ (50°F)
Temperatura exterior	0°C ~ 50°C (32°F~122°F)	-5°C ~ 30°C (23°F~86°F)	0°C ~ 50°C (32°F~122°F)



Se obtendrá un funcionamiento óptimo dentro de estas temperaturas de operación. Si el equipo del acondicionador de aire es usado fuera de las condiciones indicadas anteriormente, algunos dispositivos de seguridad podrían iniciar operaciones lo que causaría que la unidad funcione de forma anormal. La humedad relativa de la habitación debe ser menor de 80%. Si el acondicionador de aire opera con un porcentaje por encima de lo indicado, la superficie del dispositivo puede atraer condensación. Por favor, configure la rendija de flujo de aire vertical a su máximo ángulo (vertical al piso) y programe el modo de ventilación más alto (HIGH).

Descripción del producto

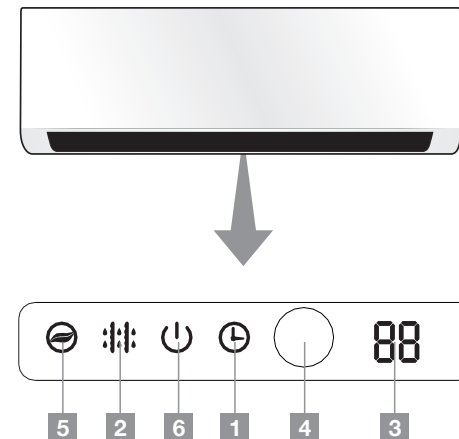
- 1 Marco del panel frontal
- 2 Panel frontal
- 3 Filtro de aire
(Dentro del panel frontal)
- 4 Rejilla deflectora horizontal
- 5 Rejilla deflectora vertical
- 6 Sensor de temperatura de habitación (Dentro del panel frontal)
- 7 Panel de visualización
- 8 Receptor de señal infra-rojo
- 9 Enchufe de la manguera de drenaje y tubo conector refrigerante
- 10 Control remoto
- 11 Cable conector
- 12 Válvula de detención
- 13 Manguera de drenaje y tubo conector refrigerante



Todas las gráficas de este manual son simplemente para propósitos explicativos. Podrían ser un poco distintas a las características del equipo que usted compró.

Panel de visualización
(unidad interna)

- 1 **TIMER (Temporizador)**
El indicador se ilumina cuando el Temporizador está prendido.
- 2 **DESHELO (Defrost)**
El acondicionador de aire comienza a descongelar automáticamente si la unidad externa se congela mientras opera la calefacción.
** Nota:* Solo para los modelos que tienen calefacción.
- 3 **INDICADOR DE TEMPERATURA**
Normalmente se muestran los ajustes de temperatura. Cuando se cambia el ajuste de la temperatura, este indicador comienza a parpadear, y se detiene 20 segundos después. Muestra la temperatura ambiente cuando el aire acondicionado está en funcionamiento sólo ventilador. Muestra el código de mal funcionamiento o código de protección
- 4 **RECEPTOR DE SEÑAL**
- 5 **Indicador AIRE LIMPIO (clean air)**
(solo algunos modelos): Se ilumina cuando la función está activada AIRE LIMPIO.
- 6 **OPERACIÓN (solo algunos modelos)**
Un indicador intermitente le avisará cada segundo después del encendido y se iluminará cuando el aire se encuentre en funcionamiento.

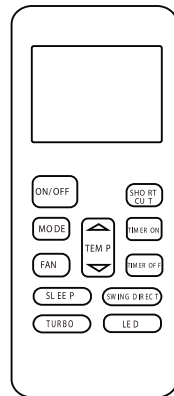


La descripción del panel de control se basa en un modelo típico, la función es la misma de su acondicionador de aire aunque pueda haber algunas diferencias en su apariencia.

Control remoto

Características del control remoto

1. Modo de operación: FRIO, CALOR (solamente para los modelos con refrigeración / calefacción), SECO, VENT. (Ventilador) y AUTO (automático).
2. Función de temporizador 24 horas.
3. Rango de selección de la temperatura interna: 17°~ 30°.
4. LCD (Pantalla de Cristal Líquido) de todas las funciones.
5. Función de luz nocturna.



ESPECIFICACIONES DEL CONTROL REMOTO

Voltaje máximo	3 V
Voltaje mínimo de la señal emitida de CPU	2,0 V
Distancia alcanzada	8 m*
Rango de la temperatura ambiente	-5°C ~ 60°C

* Cuando usa voltaje de 3 V, el alcance es de 11 m



1. El acondicionador de aire no funcionará si cortinas, puertas u otros materiales bloquean las señales entre el control remoto y la unidad interior.
2. Evite que cualquier líquido caiga sobre el control remoto. No exponga el control remoto a la luz solar directa ni al calor.
3. Si el receptor de la señal infrarroja de la unidad interior se encuentra expuesto a la luz solar directa, es posible que el acondicionador de aire no funcione adecuadamente. Use cortinas para evitar que la luz solar directa afecte al receptor.
4. Si otros artefactos eléctricos reaccionan ante las señales del control remoto, cámbielos de lugar o consulte a su vendedor local.

Cargar el control remoto

Para usar el control remoto, será necesario cargarlo con dos pilas alcalinas (R03/Ir03x2) Tipo AAA.

Se deberá sustituir las pilas cuando:

1. Cuando no se escucha un sonido (beep) de respuesta de la unidad interna o si la luz del indicador de transmisión no aparece.
2. La unidad interna no responde a los comandos del control remoto para activar los programas.

Para sustituir las pilas:

1. Deslice hacia abajo la tapa del compartimiento para las pilas (ubicada en la parte trasera del control remoto).
2. Inserte dos pilas tamaño “AAA” en el compartimiento para las pilas (como se indica en el dibujo que está dentro de ese compartimiento).
3. Vuelva a poner la tapa del compartimiento para las pilas.
4. Si no se usa el control remoto por largos periodos de tiempo, (vacaciones, periodo fuera de temporada) se deberá retirar las pilas del control remoto.

Instrucciones de uso del control remoto

1. La distancia de alcance del control remoto al receptor que está dentro de la unidad principal del acondicionador de aire es 8 metros. Cualquier obstrucción entre el receptor y el control remoto puede causar interferencia en la señal, limitando la capacidad de programación del aparato.
2. Cada vez que se presiona un

botón del control remoto, el acondicionador de aire emite un sonido (beep) que indica que se ha transmitido y se ha recibido un comando (una señal) en la unidad interna.

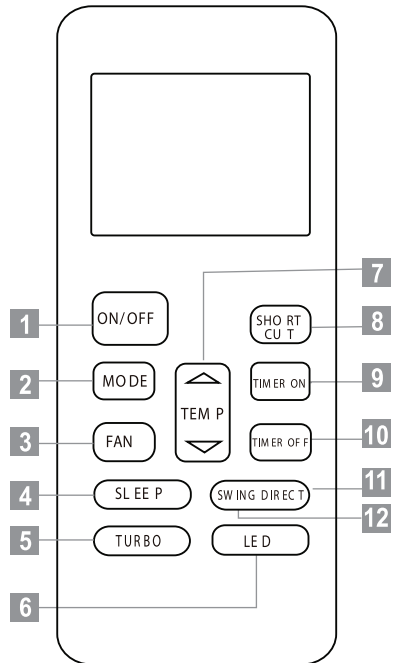
3. Al seleccionar la función del temporizador, el control remoto transmite automáticamente una señal a la unidad interior en el momento especificado. Si mantiene el control remoto en una posición que impide la transmisión correcta de la señal, puede producirse un retraso de hasta 15 minutos.



1. Al reemplazar las baterías, no utilice viejas o de diferente tipo. Esto puede causar un mal funcionamiento del control remoto.
2. Si no utiliza el control remoto por varias semanas, remueva las baterías. De lo contrario la fuga de líquido de las baterías podría dañar el control remoto.
3. El promedio de la vida útil de la batería en condiciones normales es de alrededor de 6 meses.
4. Cuando extrae las baterías, el control remoto borra todas las programaciones. Después de insertar las pilas nuevas, se debe reprogramar el control remoto.
5. No deseche las baterías en la basura común. Ese tipo de desecho debe ser separado para su correcto tratamiento.

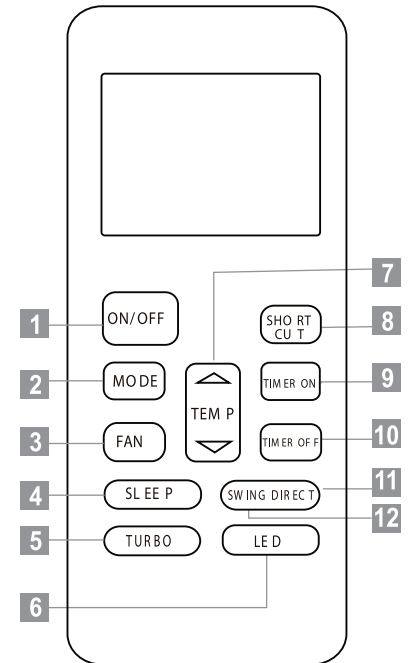
Descripción del control remoto

- 1 **ENCENDER/APAGAR:** Este botón enciende o apaga la unidad
- 2 **MODO:** Al presionarse, un modo de funcionamiento distinto es seleccionado en una secuencia que va desde AUTO, FRIO (Cool), SECO (Dry), CALOR* (Heat) hasta VENT. (Fan) como lo indica la figura:
 AUTO ► FRIO ► SECO ► CALOR* ► VENT
 ↻
- 3 **FAN SPEED (VELOCIDAD DE VENTILACIÓN):** Se usa para seleccionar la velocidad de ventilación en cuatro pasos: AUTO, LOW, MED o HIGH (automático, lento, medio o alto). Cada vez que presione el botón, se cambia el modo de ventilación.
- 4 **DORMIR:** Puede activar/desactivar la función SLEEP. Si presiona más de 2 segundos, la función FRESH será activada; si presiona otra vez por más de 2 segundos podrá desactivarla.
- 5 **TURBO*:** Activar/Desactivar la función TURBO. Si presiona por más de 2 segundos, la función AUTO LIMPIEZA será activada; presione por más de 2 segundos otra vez para desactivarlo (depende del modelo). Durante la operación de calefacción (solo cuando está configurado en modo HEAT), presione este botón y la unidad operará a una temperatura establecida de 8°C. La pantalla de la unidad interior mostrará FP. Presione los botones de ON/OFF, SLEEP, FP, MODE, FAN SPEED, ARRIBA, ABAJO y SHORTCUT mientras opera, lo que cancelará el FP.
- 6 **LED / FOLLOW ME:** Activar/desactivar la pantalla interna. Al presionar por más de 2 segundos, la función FOLLOW ME será activada; presione el botón otra vez por más de 2 segundos para desactivarla



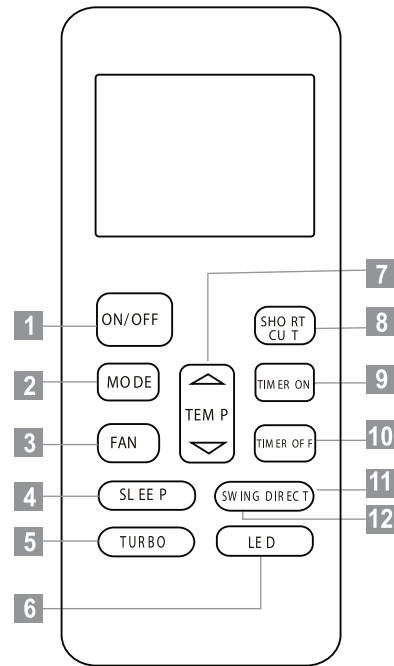
Nota: Mientras que la unidad esté en modo SLEEP, ésta sería cancelada si presiona el botón MODE, FAN SPEED o ON/OFF. Presione para activar la función DORMIR. Cuando la función DORMIR es accionada durante el modo Frio, Calor o modo Automático, el aire frío aumenta o el aire caliente disminuye automáticamente por 1 hora. La temperatura ajustada quedará constante por 2 horas. El aire acondicionado será apagado en 7 horas. La velocidad del ventilador será automáticamente controlada. Esta función podrá mantener la más confortable temperatura y ahorrar energía para usted.

- 7 **BOTÓN Mas/Menos:** Presione la tecla para incrementar/disminuir la temperatura interna seleccionada en un rango de 17 °C a 30 °C.
- 8 **SHORTCUT (ACCESO DIRECTO):** Se usa para restaurar la configuración actual o resumir configuraciones anteriores. La primera vez que conecte el suministro de energía, si presiona el botón SHORTCUT, la unidad operará en modo AUTOMÁTICO, 24°C y la velocidad del ventilador es Automática. Si presiona este botón cuando el control remoto esté encendido, el sistema regresará de forma automática a la configuración anterior, incluyendo el modo de operación, temperatura, velocidad y sleep (si está activado) y transmitirá las señales a la unidad.
- 9 **ENCENDIDO DE FUNCIÓN TIMER:** Presione este botón para iniciar la secuencia automática de encendido del timer. Cada vez que presione el botón se incrementará en 30 minutos el tiempo configurado. Cuando la configuración del tiempo muestre 10H, cada presión del botón incrementará en 60 minutos la configuración. Para cancelar el programa de timer automático, solamente ajuste el timer a 0:0.
- 10 **APAGADO DE FUNCIÓN TIMER:** Presione este botón para iniciar la secuencia de apagado automático del timer. Con cada presión, se incrementará en 30 minutos el timer configurado. Cuando la configuración del tiempo muestre 10H, cada presión del botón incrementará en 60 minutos la configuración. Para cancelar el programa de timer automático, solamente ajuste el botón ON/OFF del tiempo programado a 0:00.



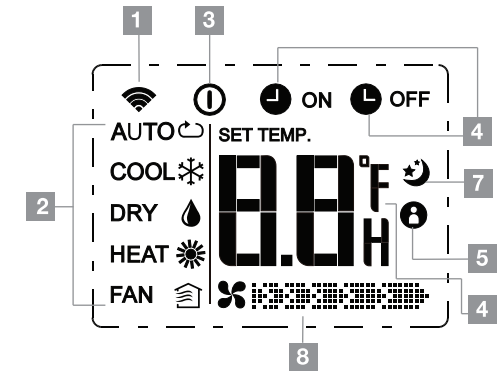
Si presiona este botón cuando el control remoto esté apagado, el sistema sólo resumirá la configuración anterior y no transmitirá la señal a la unidad. La función sleep es desactivada. Si presiona por más de 2 segundos, el sistema restaurará, de forma automática, la configuración actual, incluyendo el modo de operación, temperatura, velocidad, nivel y función sleep (si está activada).

- 11 SWING Arriba/Abajo:** Se utiliza para detener o iniciar el movimiento de rejilla horizontal o ajustar la dirección del flujo de aire (arriba / abajo) deseado. La rejilla cambia en ángulo de 6 grados para cada pulsación. Si sigue empujando más de 2 segundos, la persiana se moverá hacia arriba y hacia abajo de forma automática.
- 12 SWING < >:** Se utiliza para detener o iniciar el movimiento de rejilla vertical y ajuste de la dirección del flujo de aire deseado (izquierda / derecha). La persiana vertical cambia en ángulo de 6 grados para cada pulsación. El área de visualización de la temperatura de la unidad interior se muestra durante un segundo. Si seguir empujando más de 2 segundos, el modo de oscilación vertical de la rejilla se activa, y el área de visualización de la unidad interior muestra IIII, parpadea cuatro veces, entonces el ajuste de temperatura si revierte. Si la función de persiana vertical se detiene, el display muestra LC y permanece encendido durante 3 segundos.



Indicadores en la pantalla LCD

- 1 INDICADOR DE TRANSMISIÓN:** Este indicador de transmisión se enciende cuando el control remoto transmite señales a la unidad interna.
- 2 MODE (MODO):** Muestra el modo actual de información. Incluyendo auto (↻), frío (❄️), seco (☀️), calor (☀️), (No aplicable a modelos solo para frío), ventilación (🏠), y regreso a modo automático (↻).
- 3 ON/OFF (ENCENDIDO/APAGADO):** Aparece al presionar este botón. Presione nuevamente el botón para quitar.
- 4 TEMP/TIMER:** Muestra la temperatura programada (17°C ~30°C). Cuando configure el modo de operación del VENTILADOR (FAN), no aparece ninguna configuración de temperatura. Si está en modo TIMER, aparece la configuración ON y OFF del TIMER.
- 5 FOLLOW ME:** Aparece cuando se activa la función FOLLOW ME.
- 6 LOCK (BLOQUEO):** Aparece cuando se activa el este modo.
- 7 SLEEP:** Aparece cuando está en operación sleeping. Presione el botón SLEEP, otra vez, para cancelar.



- 8 FAN SPEED (VELOCIDAD VENTILADOR):** Muestra la velocidad programada para el ventilador, AUTO (no aparece) y puede indicar tres niveles de velocidad 'I' (BAJO), 'II' (MEDIO) y 'III' (ALTO). La velocidad del ventilador aparece en AUTO cuando el modo de operación es AUTO o SECO.

Como funciona el acondicionador de aire

Operación automática

Asegúrese que la unidad esté conectada y que haya electricidad disponible. El indicador de OPERACIÓN en la pantalla del panel de la unidad externa empieza a destellar.

1. Presione el botón MODE para seleccionar AUTO.
2. Presione el botón UP/DOWN para configurar la temperatura deseada. La temperatura puede ser establecida en un rango de 17°C ~30°C con incrementos de 1°C.
3. Presione el botón ON/OFF para iniciar la operación del acondicionador de aire.

Nota:

1. En el modo Auto, el acondicionador de aire puede elegir de forma lógica, el modo de Frío, Ventilación y Calefacción al sentir la diferencia entre la actual temperatura ambiente y la temperatura programada en el control remoto.
2. En el modo Auto, no puede cambiar la velocidad del ventilador. Ésta ya ha sido controlada de forma remota.
3. Si el modo Auto no le resulta cómodo, el modo deseado puede ser seleccionado de forma manual.

Función LED/FOLLOW ME

Presionar este botón por menos de 2 segundos e iniciará la función LED. Si continúa presionando este botón por más de 2 segundos, se iniciará la función FOLLOW ME. Cuando la función FOLLOW ME es activada, el control remoto muestra la temperatura actual y su ubicación.

El control remoto enviará esta señal al equipo de aire cada 3 minutos hasta presionar el botón FOLLOW ME otra vez. La función FOLLOW ME no está disponible en el modo SECO y VENTILACIÓN. Cambie el modo de operación o apague la unidad para cancelar la función FOLLOW ME de forma automática.

Operación en Frío/Calefacción/Ventilación

Asegúrese que la unidad esté enchufada y que haya corriente eléctrica disponible.

1. Presione el botón MODE para seleccionar COOL, HEAT (solo en modelos para frío o calefacción) o modo FAN.
2. Presione el botón UP/DOWN para establecer la temperatura deseada. La temperatura puede ser configurada en un rango de 17°C ~ 30°C con incrementos de 1°C.
3. Presione el botón FAN para seleccionar la velocidad de ventilación en cuatro pasos: Automático, Bajo, Medio o Alto.
4. Presione el botón ON/OFF para iniciar el acondicionamiento del aire.

En el modo VENTILADOR no aparece en la pantalla del control remoto la temperatura establecida y usted no podrá controlar la temperatura ambiente. En este caso, solo se puede realizarlos pasos 1, 3 y 4.

Operación como deshumedecedor

Asegúrese que la unidad esté enchufada y que haya suministro de corriente eléctrica. El indicador de OPERACIÓN en la pantalla del panel de la unidad interna empieza a destellar.

1. Presione el botón MODE para seleccionar el modo SECO.
2. Presione el botón UP/DOWN para colocar la temperatura deseada. La temperatura puede ser establecida en un rango de 17°C ~ 30°C con incrementos de 1°C.
3. Presione el botón ON/OFF para iniciar el acondicionamiento de aire.

En el modo de deshumedecedor, usted no puede cambiar la velocidad del ventilador. Ésta ya ha sido controlada de forma automática.

Ajuste en la dirección del flujo de aire

Use el botón SWING ARRIBA/ABAJO y SWING < > para ajustar la dirección deseada del flujo de aire.

1. Cuando presione el botón SWING ARRIBA/ABAJO, la rejilla horizontal cambia en un ángulo de 6° por cada presión. Si empujando más de 2 segundos, la rejilla automáticamente se mueve hacia arriba y hacia abajo.
2. Cuando presione el botón SWING < >, la rejilla vertical cambia de 6 grados en ángulo para cada pulsación. Si empujando más de 2 segundos, la rejilla de ventilación automáticamente gira a la izquierda y derecha.

Cuando la rejilla se mueve hacia una posición que puede afectar el efecto refrescante o de calefacción del acondicionador de aire, ésta cambiará la dirección de movimiento de forma automática.

Función de auto limpieza/turbo

Presionar este botón por menos de 2 segundos para iniciar la función TURBO. Si continúa presionando este botón por más de 2 segundos, la función SELF CLEAN se iniciará.

La función turbo permite a la unidad alcanzar la actual temperatura en el menor tiempo posible. Cuando presioné este botón en modo frío, la unidad emitirá un aire frío fuerte con el máximo de velocidad del ventilador. Cuando presione este botón en modo de calefacción (aplicable para la unidad que adopta solo PTC), el PTC será energizado y causará una fuerte operación de calefacción.

En el modo SELF CLEAN, el aire acondicionado limpiará y secará de forma automática el Evaporador y lo mantendrá fresco para la siguiente operación.

Operación del Timer

(Temporizador): Presione el botón TIMER ON para encender el timer automático de la unidad. Presione el botón TIMER OFF para apagarlo.

Para configurar el encendido automático del timer:

1. Presione el botón TIMER ON. El control remoto muestra TIMER ON, la última configuración de encendido automático y la señal "h" aparece en la pantalla LCD. Ahora está listo para resetear el tiempo de configuración automática para INICIAR la operación.
2. Presione el botón TIMER ON otra vez para configurar el tiempo de encendido automático. Cada vez que presiona el botón, el tiempo se incrementa por media hora entre 0 y 10 horas y por una hora entre 10 y 24 horas.
3. Luego de configurar el TIMER ON, habrá una demora de un segundo antes de que el control remoto transmita la señal al acondicionador de aire. Entonces, luego de aproximadamente 2 segundos, la señal "h" desaparecerá y la temperatura establecida reaparecerá en la pantalla LCD.



La configuración del tiempo efectivo de operación por el control remoto para la función de timer está limitada a las siguientes configuraciones: 0.5, 1.0, 1.5, 2.0, 2.5, 3.0, 3.5, 4.0, 4.5, 5.0, 5.5, 6.0, 6.5, 7.0, 7.5, 8.0, 8.5, 9.0, 9.5, 10, 11, 12, 13, 14, 15, 16, 17, 18, 19, 20, 21, 22, 23 y 24.

Para apagar el encendido automático:

1. Presione el botón TIMER OFF. El control remoto muestra TIMER OFF, la última hora configurada de apagado automático y la señal "h" aparecerá en la pantalla LCD. Ahora está listo para resetear el tiempo de apagado automático para detener la operación.

2. Presione el botón TIMER OFF una vez más para configurar el tiempo de apagado automático deseado. Cada vez que presiona el botón, el tiempo se incrementa por media hora entre 0 y 10 horas y por una hora entre 10 y 24 horas.
3. Luego de configurar el TIMER OFF, habrá una segunda demora antes de que el control remoto transmita la señal al acondicionador de aire. Luego de aproximadamente otros 2 segundos la señal "h" desaparecerá y la temperatura establecida volverá a aparecer en la pantalla LCD.

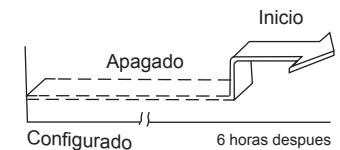
Encendido de timer (operación con encendido automático):

La función de TIMER ON es útil cuando desea que la unidad se encienda de forma automática antes de regresar a casa. El acondicionador de aire empezará a funcionar a la hora programada.

Ejemplo:

Para iniciar el acondicionador de aire en 6 horas.

1. Presione el botón TIMER ON, aparecerá en la pantalla la última hora configurada para encendido en la señal "h".
2. Presione el botón TIMER ON para que aparezca "6:0h" en la pantalla de TIMER ON en el control remoto.
3. Espere por 3 segundos y la pantalla digital mostrará nuevamente la temperatura. El indicador "TIMER ON" permanece encendido y así, esta función es activada.

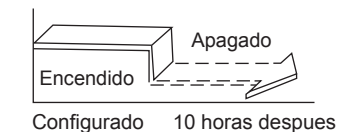


Apagado de Timer (operación de apagado automático)

La función de TIMER OFF es útil cuando desea que la unidad se apague de forma automática luego que se va a dormir. El acondicionador de aire se detendrá de forma automática en el tiempo establecido, para detener el acondicionador de aire en 10 horas.

Ejemplo:

1. Presione el botón TIMER OFF y aparecerá en la pantalla la última hora de apagado configurada y la señal "h".
2. Presione el botón TIMER OFF para que aparezca en la pantalla TIMER OFF del control remoto "10h".
3. Espere por 3 segundos y la pantalla digital mostrará la temperatura nuevamente. El indicador "TIMER OFF" permanece encendido y así se activa esta función.



TIMER COMBINADO (Configuración del encendido y apagado del Timer de forma simultánea)

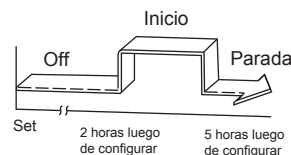
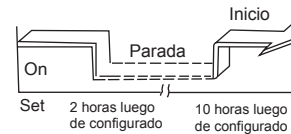
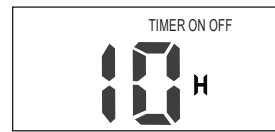
TIMER OFF → TIMER ON

(Encendido → Parar → Iniciar operación)
Esta función es útil cuando desea detener el aire acondicionado luego que se va a dormir y desea iniciarlo nuevamente en la mañana cuando se levanta o regresa a casa.

Ejemplo:

Para detener el acondicionador de aire 2 horas después de configurarlo y reiniciarlo 10 horas luego de configurarlo.

1. Presione el botón TIMER OFF.
2. Presione nuevamente el botón TIMER OFF para que aparezca 2.0h en la pantalla de TIMER OFF
3. Presione el botón TIMER ON
4. Presione nuevamente el botón TIMER ON para que aparezca 10h en la pantalla TIMER ON.
5. Espere 3 segundos y la pantalla digital mostrará nuevamente la temperatura. El indicador "TIMER ON OFF" permanece encendido y así se activa esta función.



TIMER ON → TIMER OFF

Esta función es útil cuando desea iniciar el acondicionador de aire antes de despertarse y apagarlo luego de dejar la casa.

Ejemplo:

1. Presione el botón TIMER ON
2. Presione nuevamente el botón TIMER ON para que aparezca 2.0h en la pantalla del TIMER ON
3. Presione el botón TIMER OFF
4. Presione nuevamente el botón TIMER OFF para que aparezca 5.0h en la pantalla del TIMER OFF
5. Espere 3 segundos y la pantalla digital mostrará nuevamente la temperatura. El indicador de "TIMER ON OFF" permanece encendido en esta función.



La configuración del timer (TIMER ON o TIMER OFF) que en orden ocurre directamente después de configurar la hora, será el que se active primero.

Función Sleep/Fresh

Presionar este botón menos de 2 segundos para iniciar la función SLEEP. Si continúa presionando este botón por más de 2 segundos, se iniciará la función FRESH.

La función de sleep permite a la unidad incrementar de forma automática (frío) o disminuir (calefacción) 1°C por hora por las primeras dos horas, luego se mantiene igual por las siguientes 5 horas, luego de eso la unidad detendrá la operación. Puede mantener la temperatura más confortable y ahorrar energía.

La función de SLEEP solo está disponible cuando opere para Frío, Calefacción y AUTO.

Cuando se inicia la función FRESH, el Colector de Polvo Ionizado/Plasma (depende del modelo) es energizado y ayudará a remover el polen e impurezas del aire.

Como usar la unidad interna

Ajuste la dirección del flujo del aire

Ajuste la dirección del aire apropiadamente, de otra manera podría causar incomodidad o diferentes temperaturas en una misma habitación.

Ajuste la rejilla horizontal utilizando el control remoto.

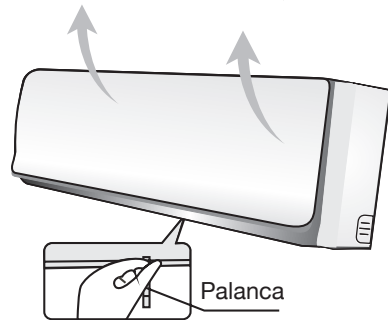
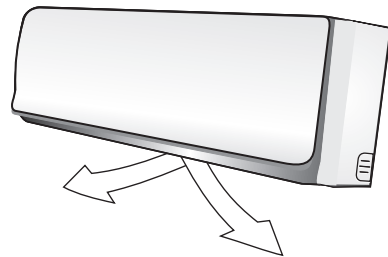
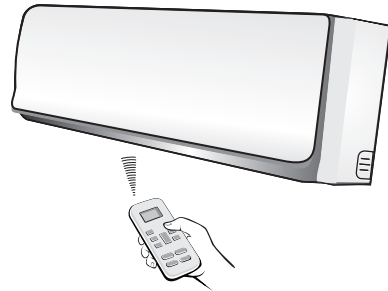
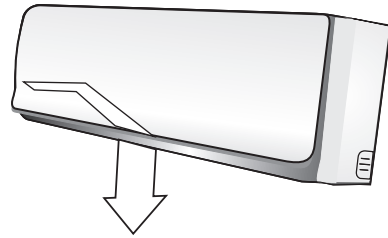
Ajuste la rejilla vertical manualmente.

Ajuste de la dirección del aire verticalmente (arriba/abajo)

El acondicionador de aire ajustará su dirección vertical automáticamente de acuerdo al "modo" en que se encuentre funcionando.

Para ajustar la dirección horizontal (izquierda/derecha)

Ajuste la rejilla vertical manualmente usando la palanca que está en el lado izquierdo o derecho del brazo vertical de la rejilla (esto depende del modelo). No introduzca los dedos en el ventilador o dañará la rejilla horizontal o vertical. Cuando el acondicionador de aire esté prendido y la rejilla horizontal se encuentre en una posición específica, mueva la palanca a la izquierda (o derecha dependiendo del modelo) a la posición deseada.



Para operar la función SWING (arriba/abajo)

Realice estos procedimientos cuando el aire está funcionando:

Presione el botón SWING en el control remoto, observarás que las ventanillas horizontales comenzarán a moverse automáticamente hacia arriba y hacia abajo. Para detener la función y oprímalo nuevamente.

El botón SWING será deshabilitado cuando el equipo se encuentre apagado (inclusive cuando el temporizador esté ajustado).

No opere el acondicionador de aire por períodos muy largos con la dirección del aire hacia abajo, en los modos FRIO o SECO. De hacerlo, la condensación aparecerá en la superficie de la rejilla horizontal causando humedad o líquidos.

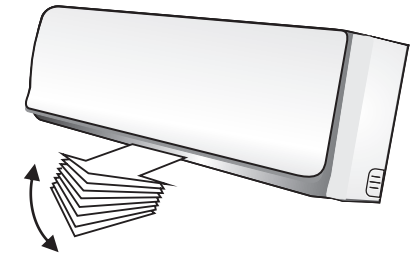
No mueva la rendija manualmente. Siempre use el botón SWING. Si lo hace presentará fallas en el funcionamiento; si esto sucede apague el equipo y vuelvalo a encender.

Cuando el aire es prendido inmediatamente después de haberlo apagado, la rejilla horizontal no se moverá por aproximadamente 10 segundos.

La abertura del ángulo horizontal no debe ser muy pequeña, cuando esté en los modos frío o caliente podría deteriorarse debido a un flujo de aire tan restringido.

No opere la unidad con la rejilla horizontal cerrada.

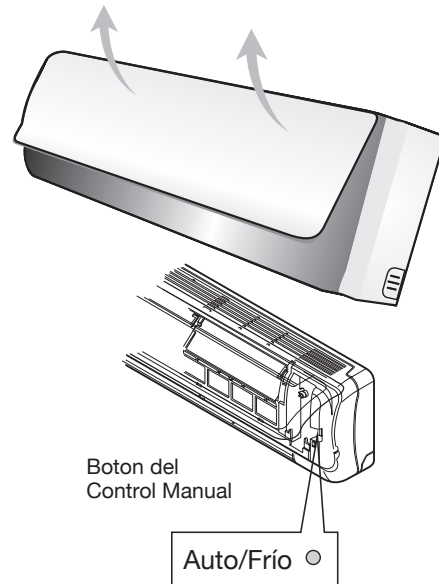
Cuando se conecte el acondicionador de aire, la rejilla horizontal genera un sonido durante 10 segundos, esto es normal.



Operación manual (sin control remoto)

La operación manual puede usarse temporalmente en caso de que no pueda encontrar el control remoto o que las baterías estén agotadas.

1. Abra y levante el panel frontal hasta el ángulo en el que permanezca fijo, escuchará un sonido "click".
2. Presione el botón hasta que el indicador AUTO esté encendido. La unidad trabajará forzada en modo AUTO (la temperatura se ajustará a 24°C).
3. Cierre el panel a su posición inicial.



Una vez que usted oprima el botón manual, este será activado siguiendo el orden: AUTO, FRIO y APAGADO.

Presione el botón hasta que el indicador ENCENDIDO se destelle (5 veces por segundo), la unidad ahora estará funcionando en modo FRIO. Este es utilizado solo para propósitos de prueba.

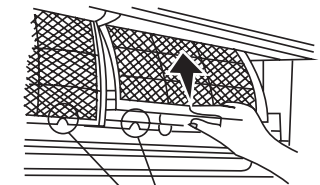
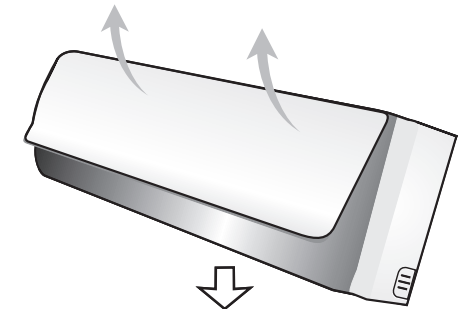
Cuando el indicador de OPERACIÓN (Pág. 30) se apaga, el acondicionador de aire también.

Para restaurar el funcionamiento del control remoto utilice el control remoto directamente.

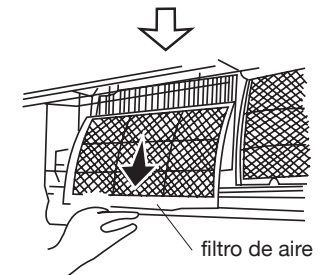
Mantenimiento y cuidados

Limpiando la unidad interior y el control remoto

1. Es necesario apagar el acondicionador de aire y desconectarlo antes de limpiarlo.
2. Use un paño seco para limpiar la unidad externa y el control remoto.
3. Un paño humedecido con agua fría podría ser utilizado para limpiar la unidad interior, si es que esta se encuentra demasiado sucia.
4. El panel frontal podrá ser removido para limpiarlo con agua, después use un paño para secarlo.
5. No utilice químicos o desengrasantes para limpiarlo. No utilice bencina, solventes o similares para la limpieza. Estos podrán causar que la superficie de plástico se rompa o deforme.
6. No toque las partes metálicas cuando remueve el filtro. Puede lesionarse.
7. No use agua al limpiar el interior del acondicionador de aire, podría afectar el aislamiento y así provocar descargas eléctricas.



filtro de aire



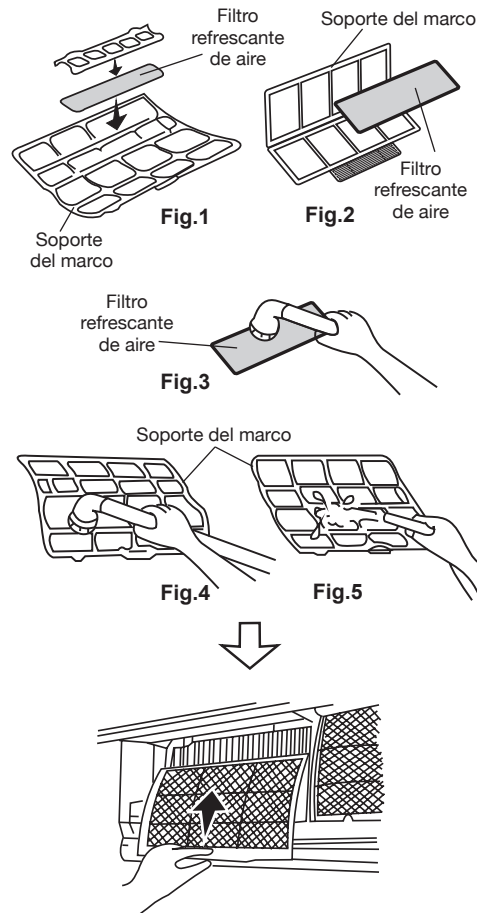
filtro de aire

Limpiando el filtro de aire

Un filtro tapado reduce la eficiencia del equipo. Por favor límpielo 2 veces por semana.

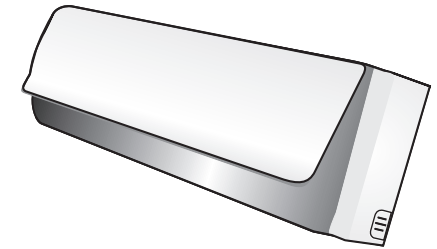
1. Levante la puerta del panel de la unidad en ángulo hasta que un sonido "click" suene.
2. Tome la manija del filtro de aire y levántela con delicadeza para sacarla del soporte, luego júlela hacia abajo.
3. Remueva el filtro de aire (Filtro refrescante de aire + Soporte de marco) de la unidad.

4. Remueva el filtro refrescante de aire del soporte del marco (Esta operación puede variar dependiendo de los modelos, vea en la figura 1 y 2).
5. Limpie el filtro refrescante de aire al menos una vez al mes, y reemplácelo cada 4 o 5 meses. Limpielo usando una aspiradora, luego déjelo secar en un lugar fresco (figura 3).
6. Limpie el soporte del marco usando una aspiradora o con agua, luego déjelo secar en un lugar fresco (figura 4 y 5).
7. Instale el filtro refrescante de nuevo en su lugar inicial.
8. Inserte la parte más alta del filtro de aire (Filtro refrescante de aire + Soporte de marco) de nuevo en la unidad teniendo en cuenta que los bordes derecho e izquierdo estén alineados correctamente, ahora ubique el filtro completo en la posición inicial.

**Mantenimiento**

Si usted planea parar el equipo por un tiempo largo, haga lo siguiente:

1. Haga funcionar el ventilador por medio día para que seque el interior de la unidad.
2. Pare el acondicionador de aire y desconéctelo. Remueva las baterías del control remoto.
3. La unidad externa requiere de mantenimiento periódico de limpieza. No intente hacerlo usted, llame a un especialista.

**Revíselo antes de ponerlo en funcionamiento**

1. Asegúrese de que el cableado no esté roto o desconectado.
2. Revise que el filtro de aire esté instalado.
3. Revise que las entradas y salidas de aire no estén bloqueadas.

Consejos de operación

Las siguientes situaciones podrían ocurrir durante un funcionamiento normal:

Protección del acondicionador de aire

Protección del compresor:

El compresor no se puede reiniciar por 3-4 minutos después de que se detiene.

Antifrío (solo para los modelos con refrigeración/calefacción):

La unidad está diseñada para no enviar aire frío estando en el modo CALOR, cuando el intercambiador de calor interior está en algunos de las siguientes situaciones y los ajustes de temperaturas no han sido alcanzados:

1. Cuando la calefacción ha sido recién encendida.
2. Cuando está descongelando.
3. Cuando la calefacción está baja.

DESHIELO (Descongelamiento):

El congelamiento podrá ser generado en la unidad externa, durante el ciclo de calefacción, cuando la temperatura exterior es baja y la humedad es alta, dando como resultado una calefacción poco eficiente.

Bajo esta condición el acondicionador de aire parará la calefacción y comenzará a descongelar automáticamente.

El tiempo para descongelar puede variar de 4 a 10 minutos de acuerdo con la temperatura exterior y la cantidad de hielo que se haya producido dentro de la unidad externa.

El ventilador interno o externo se apagará cuando esté en proceso de descongelamiento. (Solo para los modelos con refrigeración / calefacción).

Una niebla blanca saliendo de la unidad interna

Una niebla blanca se generará debido a una gran diferencia de temperatura entre el aire entrante y el saliente estando en el modo FRIO, esto sucede cuando el ambiente tiene un nivel alto de humedad.

Una niebla blanca se puede presentar gracias a la humedad generada en el proceso de descongelamiento, cuando el acondicionador de aire se reinicia en modo CALOR después de descongelar.

Ruido bajo del acondicionador de aire

Usted puede escuchar un silbido débil cuando el compresor está trabajando o cuando acaba de detenerse.

Este sonido es el refrigerante en movimiento que se está parando.

Usted también puede escuchar un chirrido cuando el compresor está encendido o acaba de apagarse. Esto es causado a la expansión del calor y a la contracción del frío en las partes plásticas de la unidad cuando la temperatura está cambiando.

Un ruido puede escucharse causado por la reubicación de la rejilla a su posición inicial cuando el acondicionador de aire es encendido por la primera vez.

Sale polvo de la unidad interna

Esta condición es normal cuando el acondicionador de aire no ha sido utilizado por un largo tiempo, o puede suceder también la primera vez que se utilice.

Un olor peculiar proveniente de la unidad interna

Este es causado por los olores impregnados en los muebles, materiales de construcción o humo emanados por la unidad interna.

El goteo de agua se puede generar en la superficie de la unidad interna cuando el enfriamiento se combina con humedad relativamente alta (más de 80%)

Ajuste la rendija horizontal hacia la máxima posición de salida de aire y seleccione velocidad alta en el ventilador.

El acondicionador de aire se vuelve ventilador únicamente en los modos frío y calor (para modelos de enfriamiento y calefacción únicamente)

Cuando la temperatura interior alcanza la que se ha ajustado previamente, el compresor se detendrá automáticamente y el acondicionador de aire utilizará solamente el ventilador - modo VENT.. El compresor se reiniciará cuando la temperatura interna se eleve en modo FRIO o baje en modo CALOR, hasta alcanzar de nuevo la temperatura requerida. (Sólo para modelos con enfriamiento y calefacción).

Modo calor (para los modelos con refrigeración / calefacción)

El acondicionador de aire dirige el calor desde la unidad externa y lo descarga en la unidad interna durante el proceso de calefacción. Cuando la temperatura exterior desciende, el calor que pasa al acondicionador de aire disminuye, por consiguiente. Al mismo tiempo, el calor almacenado en el acondicionador de aire se incrementa debido a la gran diferencia de temperatura interna y externa. Si no puede ser alcanzada una temperatura confortable por el acondicionador de aire, le sugerimos utilice un dispositivo de calefacción adicional.

Función de encendido automático

La falla de corriente eléctrica mientras está funcionando, hará que la unidad se pare totalmente.

Para la unidad sin la función encendido automático, cuando la energía se reestablezca, el indicador de OPERACIÓN (Pág. 30) en la unidad interna destellará. Para reiniciar la función, presione ENCENDER/APAGAR desde el control remoto. Para las unidades con la función encendido automático, cuando la energía se reestablezca, esta se reiniciará automáticamente con todos los ajustes previamente seleccionados preservados en la memoria.

Relámpagos o un teléfono inalámbrico pueden causar mal funcionamiento en la unidad

Desconecte la energía eléctrica y luego vuelva a conectarla. Presione el botón ENCENDER/APAGAR para recomenzar el funcionamiento.

Guía para la solución de problemas

Si su acondicionador de aire presenta problemas de funcionamiento, verifique a seguir las probables causas y soluciones. No intente reparar la unidad usted mismo. Si estas sugerencias no solucionan su problema, llame el Servicio Autorizado Drummond.

El desempeño del aparato es insatisfactorio.

1. La salida o la entrada de aire del lado exterior está obstruida.
2. La temperatura en el exterior está anormalmente alta debido a la incidencia directa de rayos solares o de alguna otra fuente de calor.
3. Se está cocinando o usando un calefactor de agua en la misma habitación.
4. Hay demasiada gente en la habitación.
5. El filtro de aire está obstruido con polvo o sucio.
6. Ajuste inapropiado de temperatura.
7. La parte frontal del aparato está obstruida.
8. La capacidad del producto es inadecuada para el tamaño del área.
9. Se ha acabado de encender el acondicionador de aire.
10. Están abiertas puertas o ventanas.
11. La protección de motor se ha activado.

La unidad no enciende.

1. El enchufe no está devidamente conectado al tomacorriente.
2. Falta de energía eléctrica en el tomacorriente.
3. La tensión de la red eléctrica no es la correcta.
4. La temperatura está mal ajustada.
5. Ver si el fusible se ha quemado.
6. La unidad puede haberse desconectado.
7. Baterías del control remoto agotadas.
8. Hora programada errónea.



Detener el acondicionador de aire inmediatamente si ocurre alguna de las siguientes fallas. Desconectar la energía y llamar el Servicio Autorizado Drummond.

1. El indicador de OPERACIÓN (Pág. 30) u otros indicadores destellan rápidamente (5 veces por segundo) y este destello no se soluciona con desconectar y conectar la energía.
2. Frecuente fundición de fusibles y de fallas en el circuito del interruptor.
3. Otros objetos o agua penetran en el equipo.
4. El control remoto funciona anormalmente o no funciona.
5. Otras situaciones anormales.

